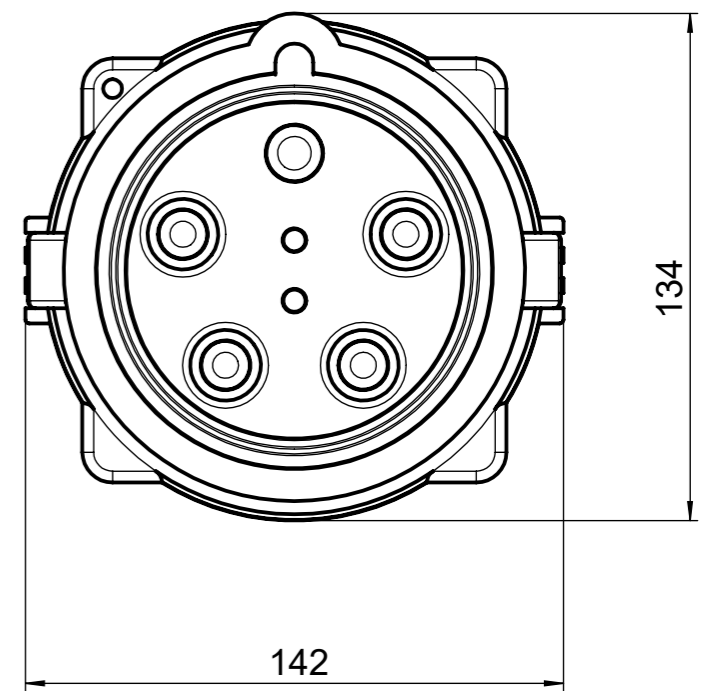
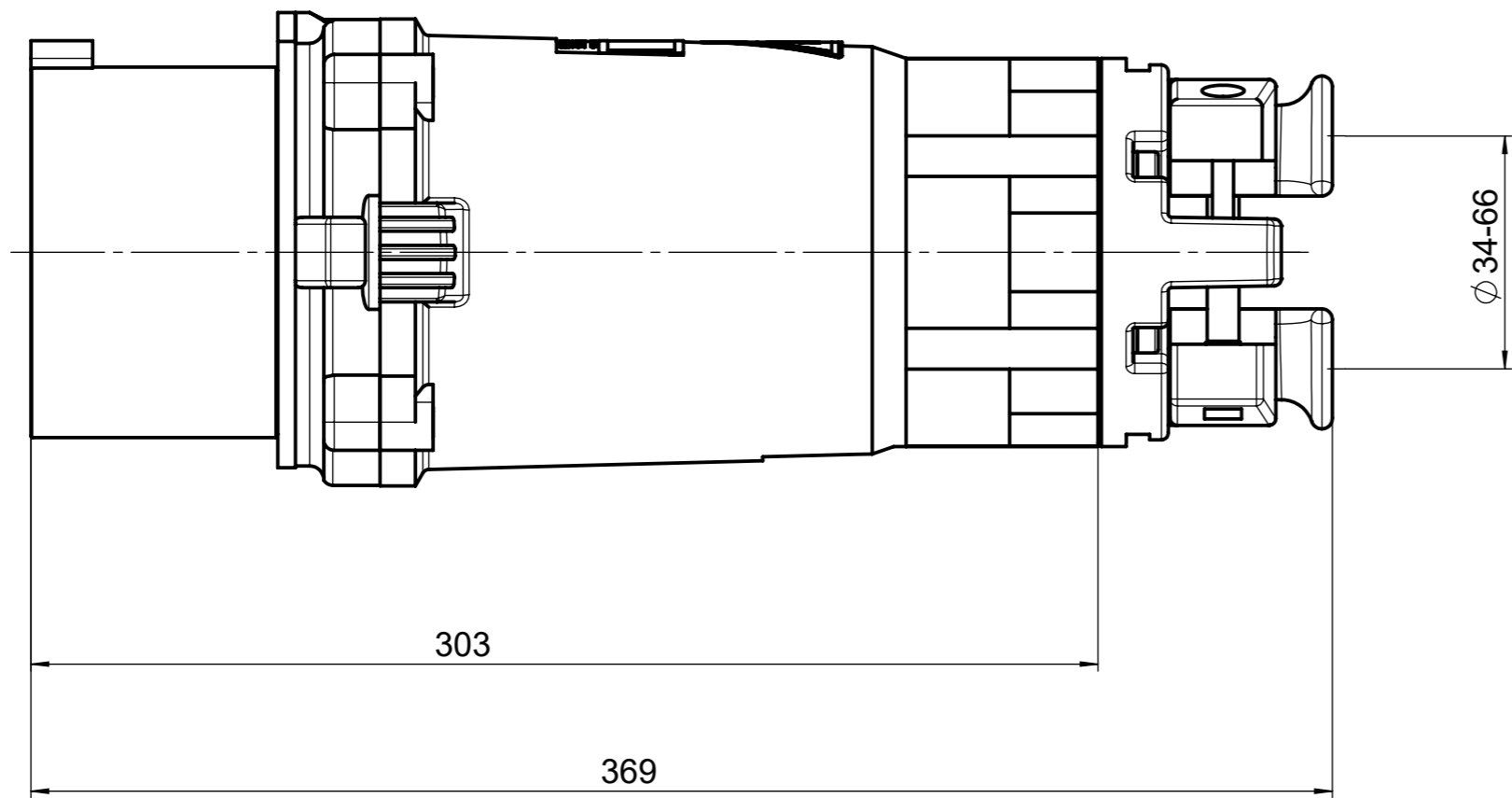
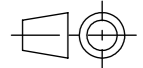


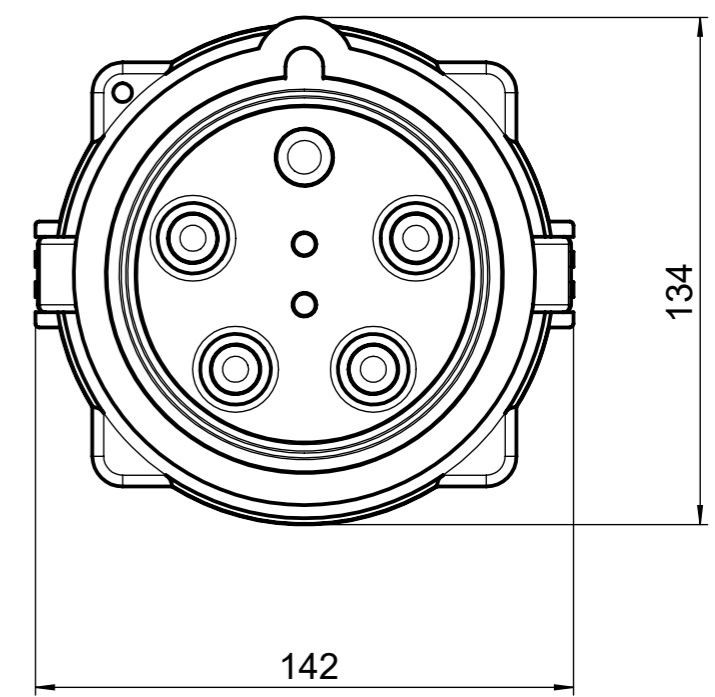
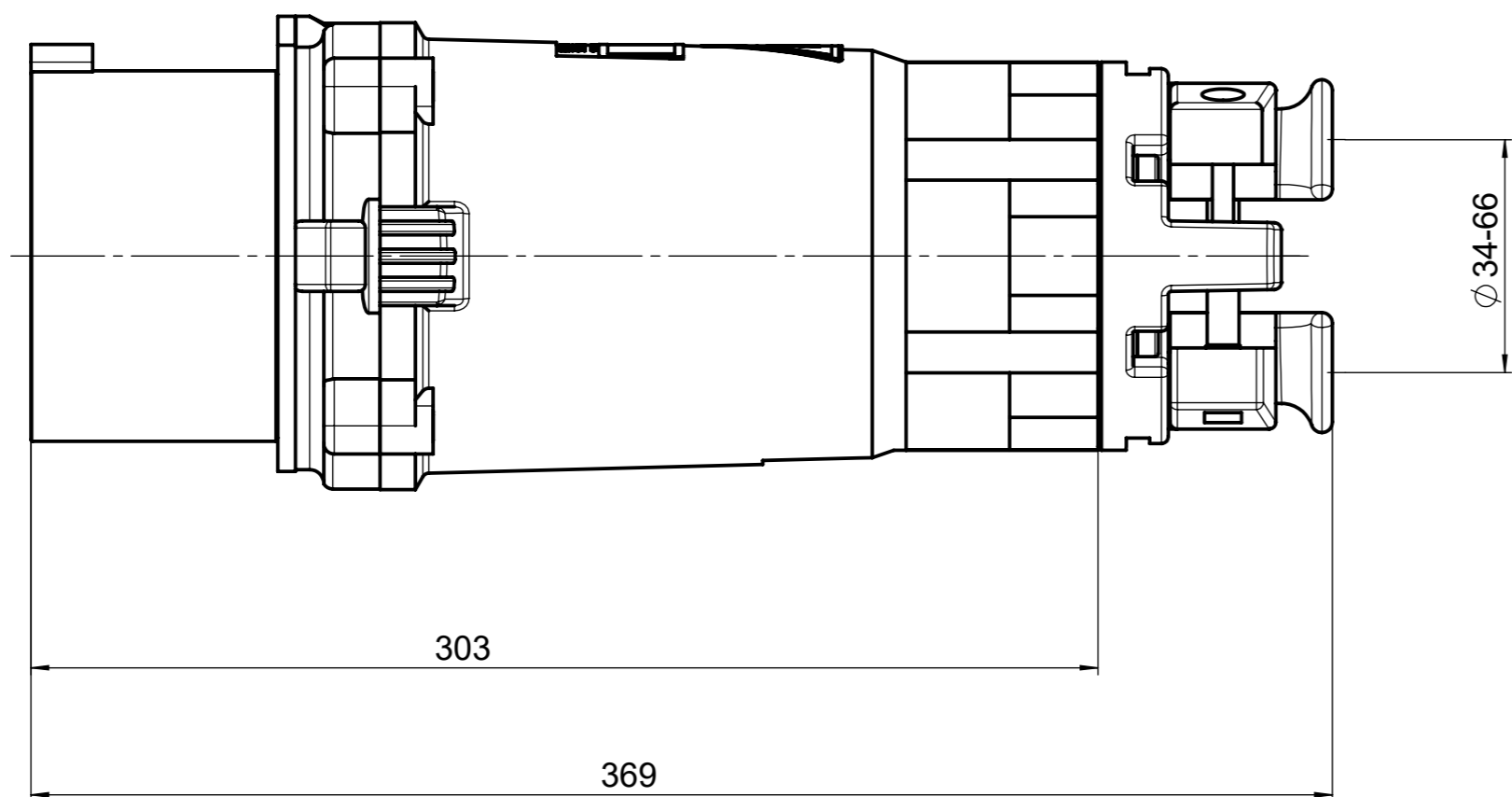
Diese Zeichnung bleibt geistiges Eigentum der Rauscher & Stoecklin AG. Sie darf ohne unser Einverständnis weder kopiert noch Dritten zugänglich gemacht werden.



Gewicht 4-pol (3L+PEN) = 2.7kg  
 Gewicht 5-pol (3L+N+PE) = 2.9kg

Aend.:	A	08.03.2017 Ese	Allgemeintoleranzen nach SN EN 22768-c, Ausnahme: # = ±10mm			Massstab 1:2	
	B		Erstellt	08.10.2015 ESE	Ersatz für:		
	C		Geprüft	08.03.2017 YTA	ersetzt durch:		
<b>RAUSCHER</b>		<b>Stecker C-Line</b>			<b>35547</b>		Index <b>A</b>
<b>STOECKLIN</b>		MC 200-250			Art.Nr:		A4 (ISO)
Reuslistr. 32, CH-4450 Sissach		Doku-Art: Massbild			Sprache: DE		W-Nr.: Blatt 1/4

This drawing remains mental properties of Rauscher & Stoecklin AG. It may neither be copied nor third be made accessible without our agreement.



Weight 4-pol (3L+PEN) = 2.7kg  
 Weight 5-pol (3L+N+PE) = 2.9kg

Modif.:	A	08.03.2017 Ese	General tolerances according to SN EN 22768-c, exception: # = ±10mm			Scale 1:2	
	B		drawn	08.10.2015 ESE	replacing:		
	C		checked	08.03.2017 YTA	replaced by:		
<b>RAUSCHER</b>		<b>Plug C-Line</b>			<b>35547</b>	Index	
<b>STOECKLIN</b>		MC 200-250			Art.Nr:	A3 (ISO)	
Reuslistr. 32, CH-4450 Sissach		doc. type:		Lang.: EN	W-Nr.:	Sheet 2/4	