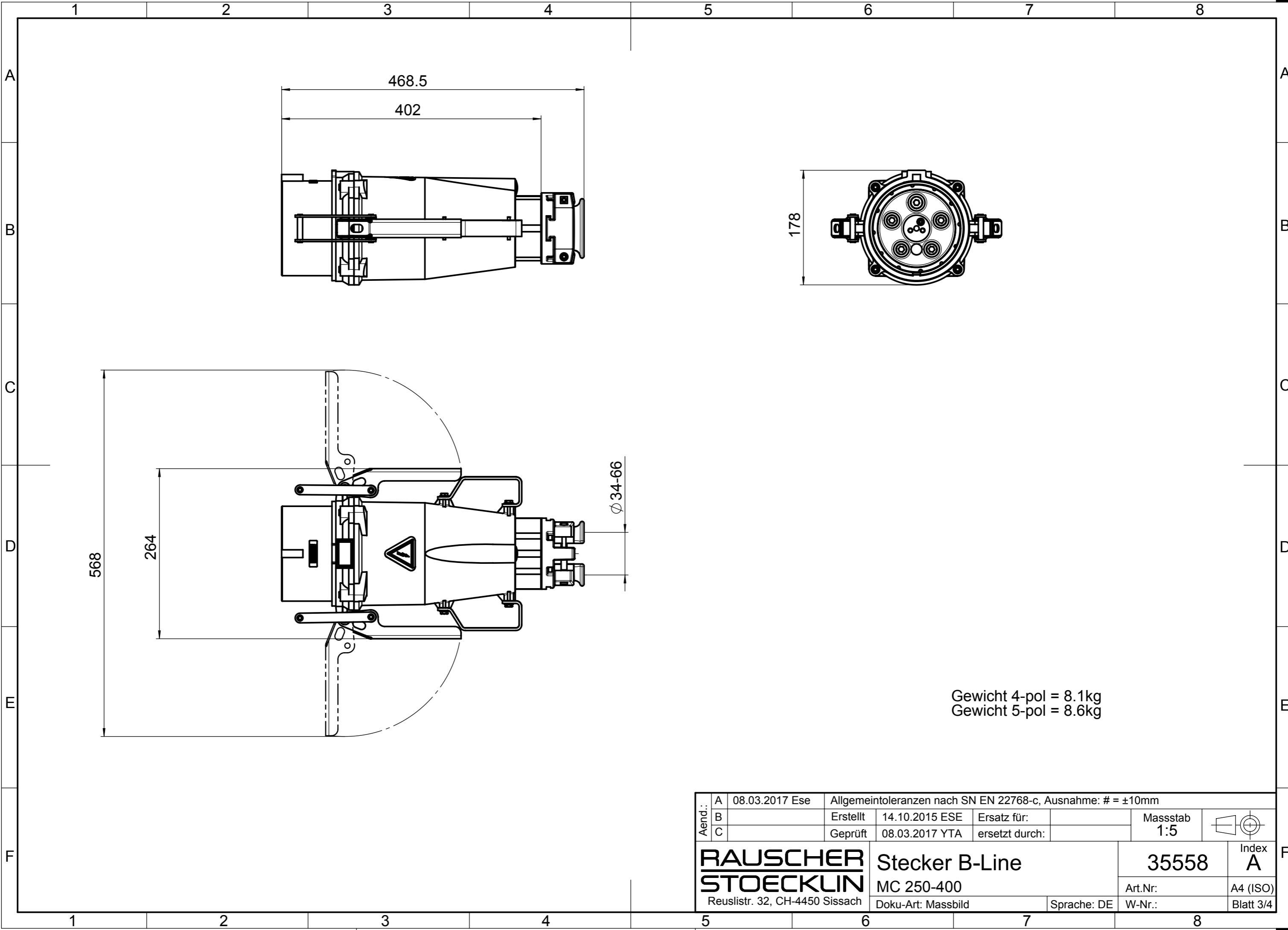


Diese Zeichnung bleibt geistiges Eigentum der Rauscher & Stoecklin AG. Sie darf ohne unser Einverständnis weder kopiert noch Dritten zugänglich gemacht werden.



Gewicht 4-pol = 8.1kg
 Gewicht 5-pol = 8.6kg

Aend.:	A	08.03.2017 Ese	Allgemeintoleranzen nach SN EN 22768-c, Ausnahme: # = ±10mm				
	B		Erstellt	14.10.2015 ESE	Ersatz für:		Massstab 1:5
	C		Geprüft	08.03.2017 YTA	ersetzt durch:		
RAUSCHER STOECKLIN Reuslistr. 32, CH-4450 Sissach		Stecker B-Line MC 250-400			35558 Art.Nr.: W-Nr.:	Index A A4 (ISO) Blatt 3/4	
			Doku-Art: Massbild		Sprache: DE		