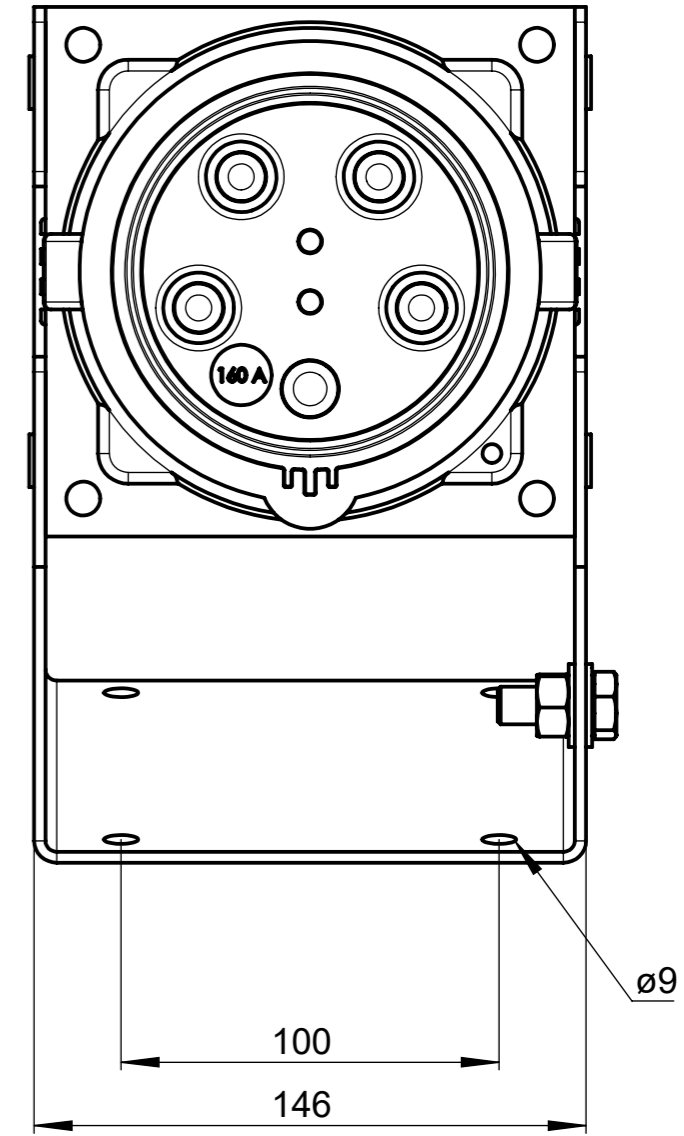
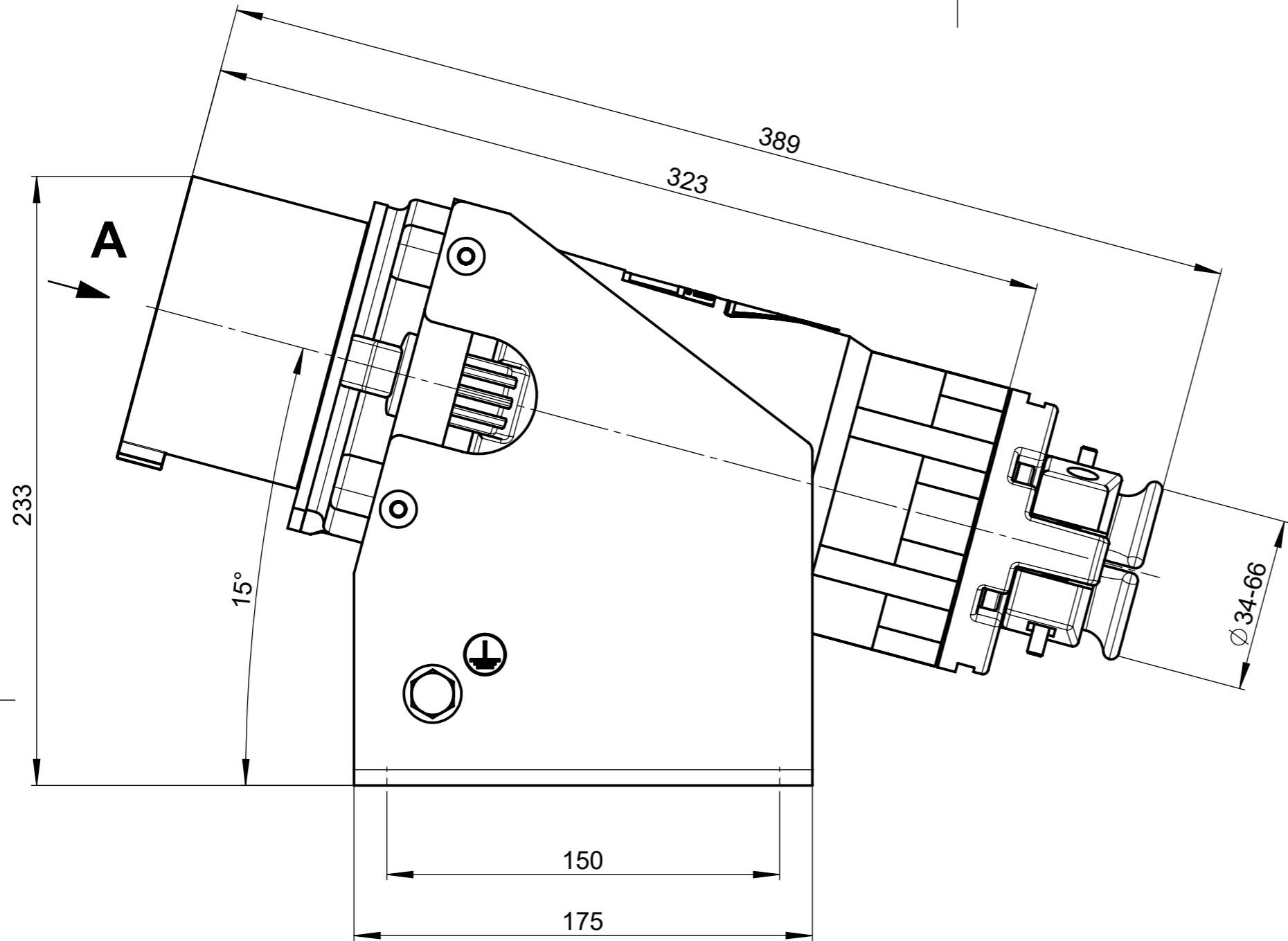


Diese Zeichnung bleibt geistiges Eigentum der Rauscher & Stoecklin AG. Sie darf ohne unser Einverständnis weder kopiert noch Dritten zugänglich gemacht werden.



Gewicht 4-pol (3L+PEN) = 3.6kg
 Gewicht 5-pol (3L+N+PE) = 3.8kg

Aend.:	A	Allgemeintoleranzen nach SN EN 22768-c, Ausnahme: # = ±10mm				 Index
	B	Erstellt	08.05.2020 ESE	Ersatz für:	Massstab 1:2	
	C	Geprüft	08.05.2020 RMA	ersetzt durch:		
RAUSCHER STOECKLIN Reuslistr. 32, CH-4450 Sissach		Wandstecker D-Line MCW 160			37361 Art.Nr.: W-Nr.:	A4 (ISO) Blatt 1/3
				Doku-Art:	Sprache: DE	