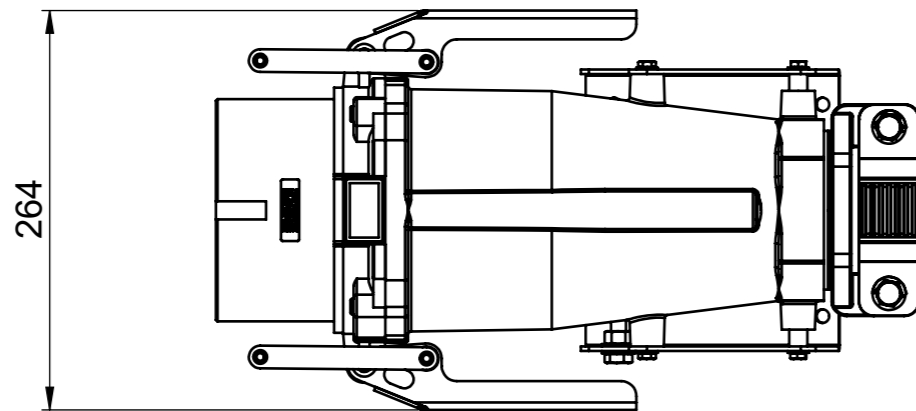
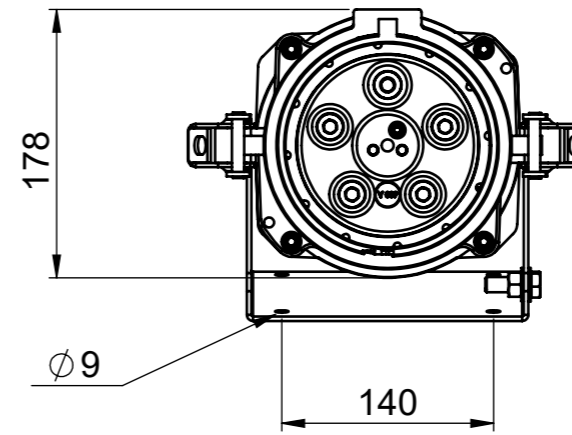
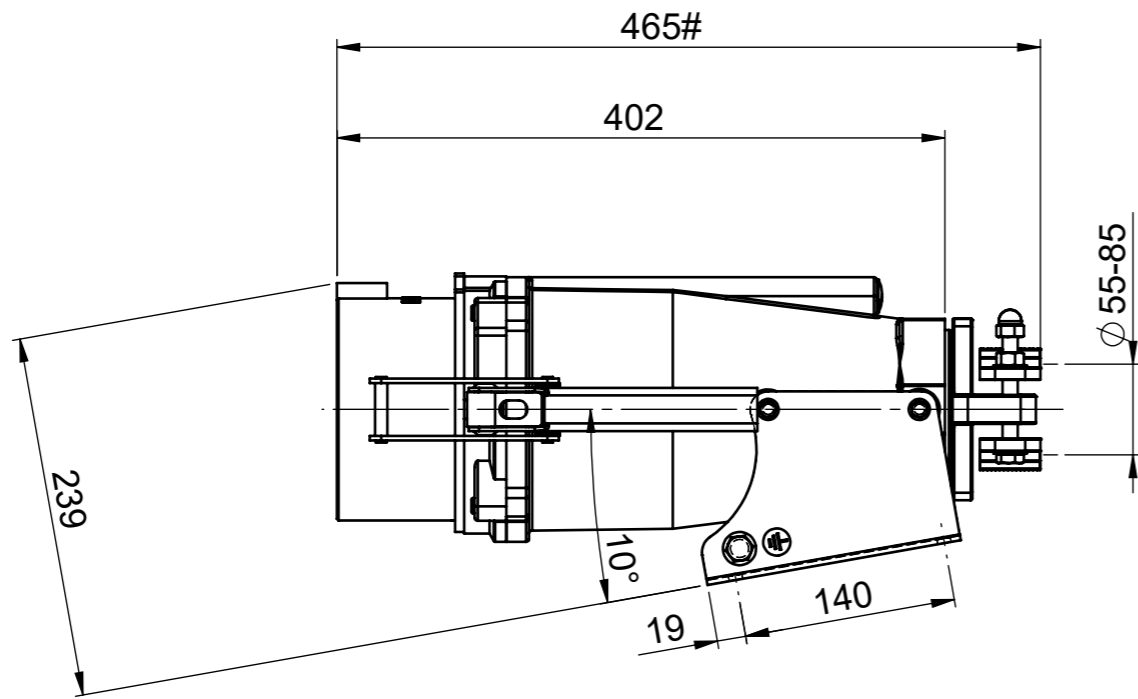
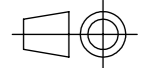


Diese Zeichnung bleibt geistiges Eigentum der Rauscher & Stoecklin AG. Sie darf ohne unser Einverständnis weder kopiert noch Dritten zugänglich gemacht werden.



Gewicht = 11kg

Aend.:	A	Allgemeintoleranzen nach SN EN 22768-c, Ausnahme: # = ±10mm				
	B	Erstellt	03.09.2019 ESE	Ersatz für:	Massstab 1:5 	
	C	Geprüft	04.09.2019 RMA	ersetzt durch:		
RAUSCHER STOECKLIN Reuslistr. 32, CH-4450 Sissach		Stecker MCW 500/600A			37042 Art.Nr.: W-Nr.:	Index A3 (ISO) Blatt 1/2
Doku-Art:				Sprache: DE		