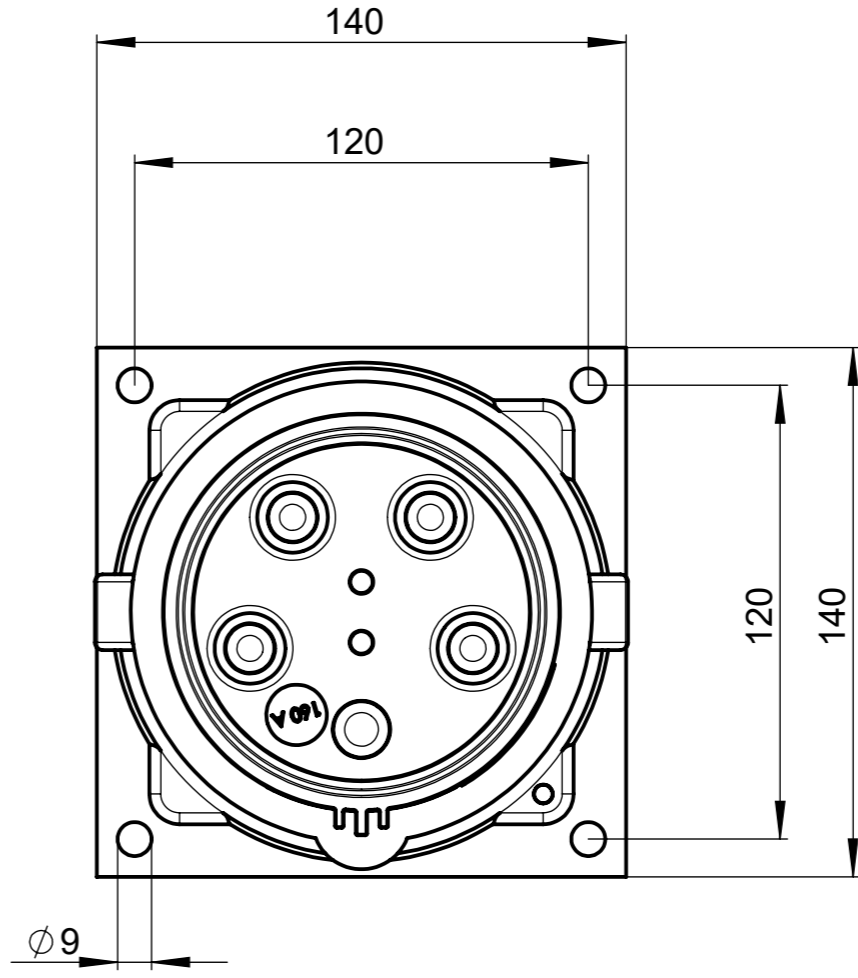
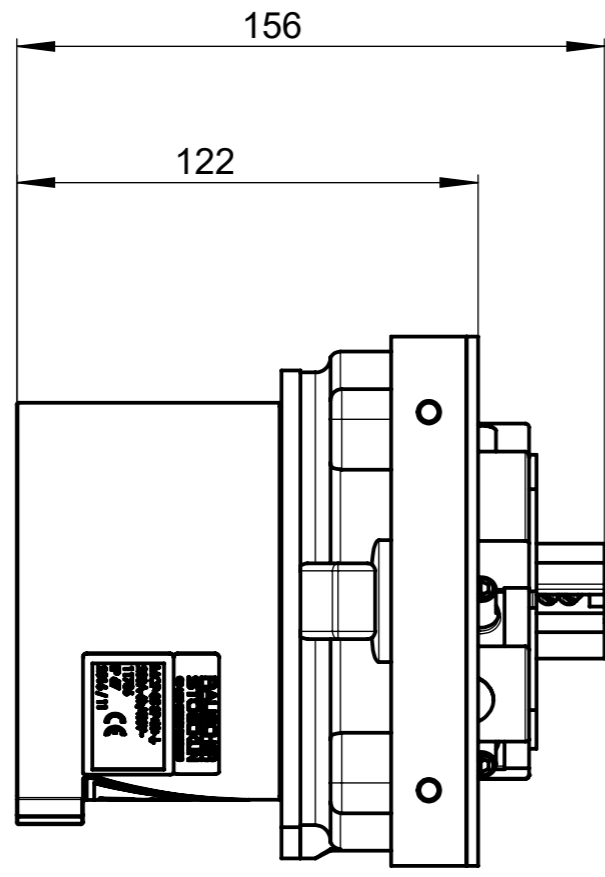


Diese Zeichnung bleibt geistiges Eigentum der Rauscher & Stoecklin AG. Sie darf ohne unser Einverständnis weder kopiert noch Dritten zugänglich gemacht werden.



Gewicht 4-pol (3L+PEN) = 2.2kg
 Gewicht 5-pol (3L+N+PE) = 2.4kg

| | | | | | |
|--------------------------------|---|---|----------------|----------------|---------------|
| Aend.: | A | Allgemeintoleranzen nach SN EN 22768-c, Ausnahme: # = ±10mm | | | |
| | B | Erstellt | 08.05.2020 ESE | Ersatz für: | Masstab 1:2 |
| | C | Geprüft | 08.05.2020 RMA | ersetzt durch: | |
| RAUSCHER | | Anbaustecker D-Line | | | Index |
| STOECKLIN | | MCP 160 | | | |
| Reuslistr. 32, CH-4450 Sissach | | Doku-Art: Massbild | | Sprache: DE | Art.Nr: 37359 |
| | | | | W-Nr.: | A4 (ISO) |
| | | | | | Blatt 1/3 |