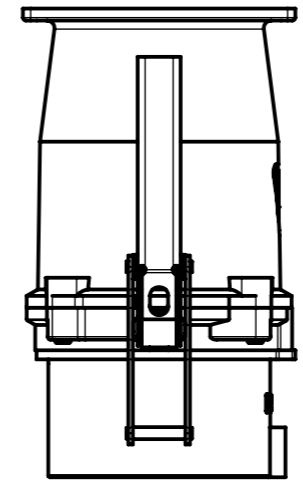
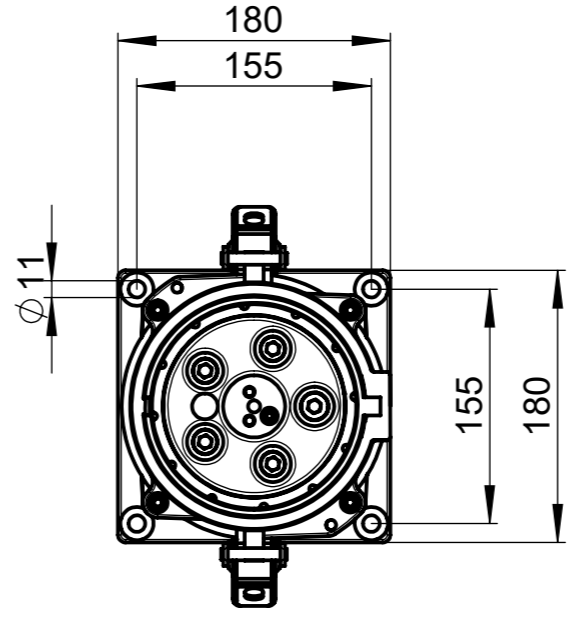
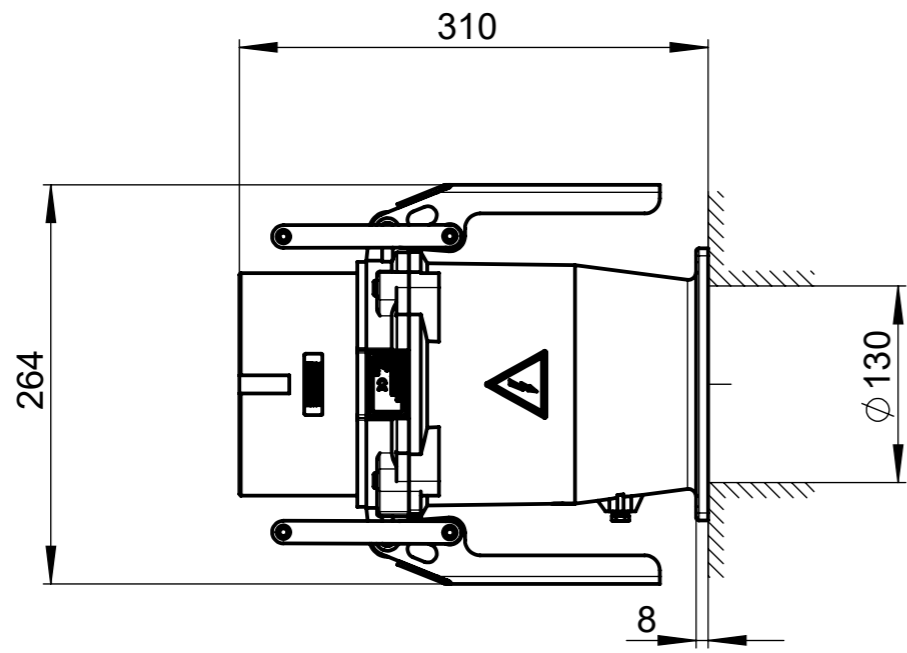
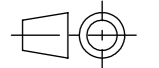


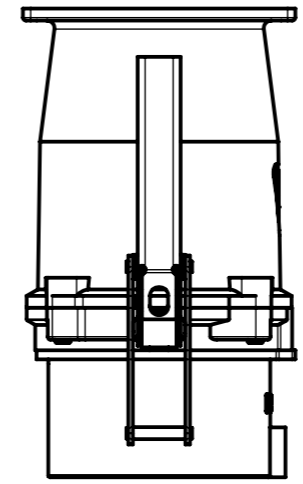
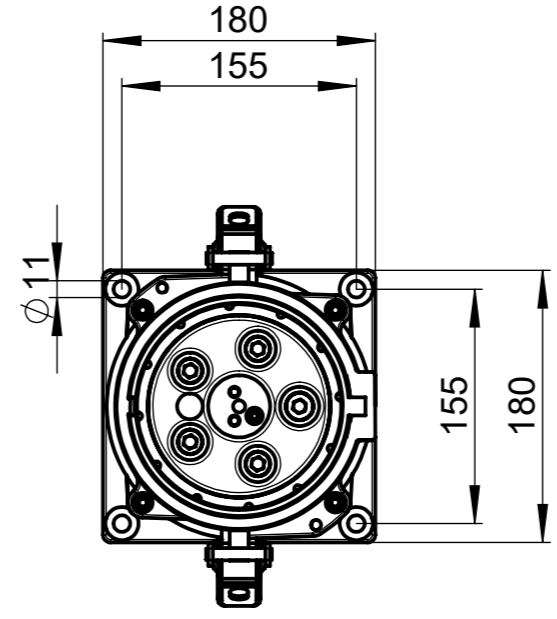
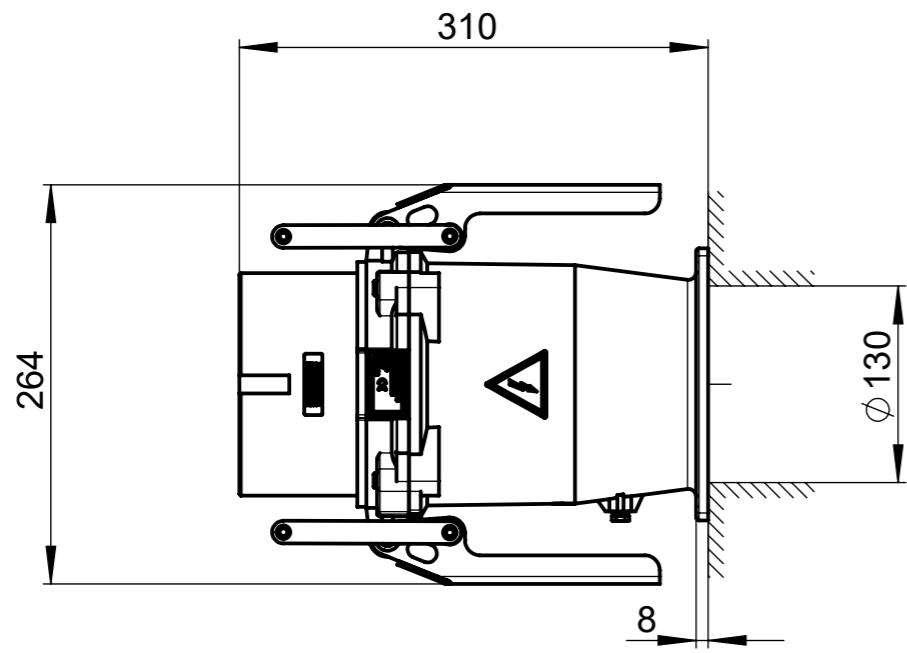
Diese Zeichnung bleibt geistiges Eigentum der Rauscher & Stoecklin AG. Sie darf ohne unser Einverständnis weder kopiert noch Dritten zugänglich gemacht werden.



Gewicht 4-pol = 8.1kg
Gewicht 5-pol = 8.6kg

Aend.:	A	02.05.2018 ESE	Allgemeintoleranzen nach SN EN 22768-c, Ausnahme: # = ±10mm				
	B		Erstellt	30.11.2015 ESE	Ersatz für:		Massstab 1:5
	C		Geprüft	02.05.2018 YTA	ersetzt durch:		
RAUSCHER STOECKLIN Reuslistr. 32, CH-4450 Sissach		Anbaustecker B-Line MCP 250/400A			35559 Art.Nr: W-Nr.:	Index A A4 (ISO) Blatt 1/2	
			Doku-Art: Massbild		Sprache: DE		

This drawing remains mental properties of Rauscher & Stoecklin AG. It may neither be copied nor third be made accessible without our agreement.



Weight 4-pol = 8.1kg
Weight 5-pol = 8.6kg

Modif.:	A	02.05.2018 ESE	General tolerances according to SN EN 22768-c, exception: # = ±10mm			Scale 1:5	
	B		drawn	30.11.2015 ESE	replacing:		
	C		checked	02.05.2018 YTA	replaced by:		
RAUSCHER STOECKLIN Reuslistr. 32, CH-4450 Sissach		Panel mounted inlet B-Line MCP 250/400A			35559 Art.Nr.: W-Nr.:	Index A A3 (ISO) Sheet 2/2	
			doc. type: Dimension drawing		Lang.: EN		