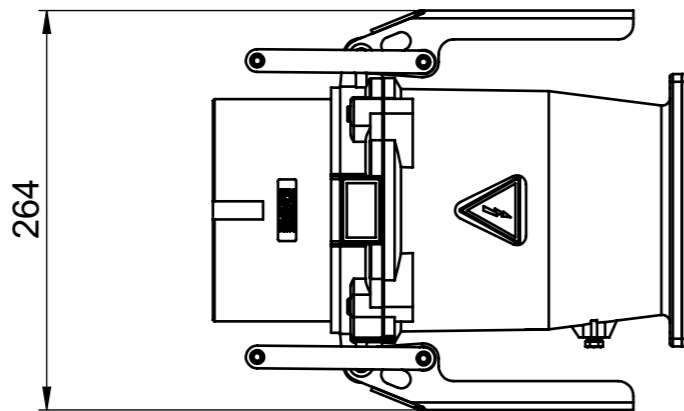
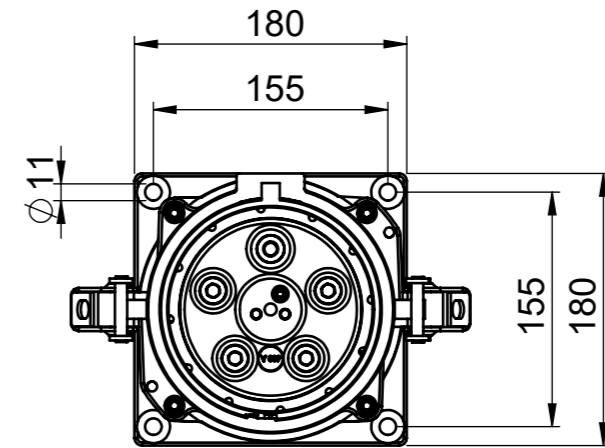
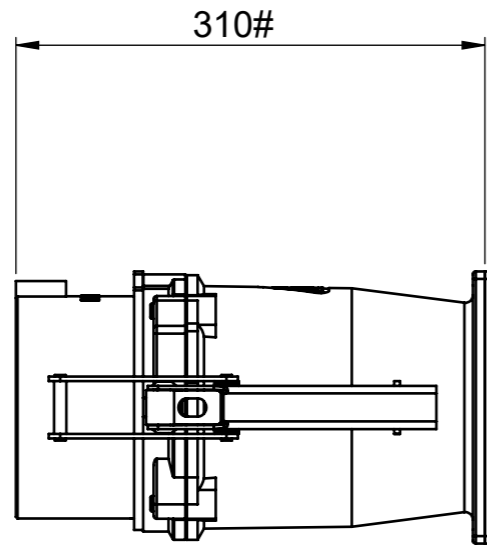
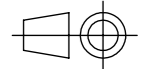


Diese Zeichnung bleibt geistiges Eigentum der Rauscher & Stoecklin AG. Sie darf ohne unser Einverständnis weder kopiert noch Dritten zugänglich gemacht werden.



Gewicht = 8kg

Aend.:	A	Allgemeintoleranzen nach SN EN 22768-c, Ausnahme: # = ±10mm				 Index
	B	Erstellt	11.09.2019 ESE	Ersatz für:	Masstab 1:5	
	C	Geprüft	11.09.2019 RMA	ersetzt durch:		
RAUSCHER		Stecker			37047	
STOECKLIN		MCP 500/600A			Art.Nr:	A3 (ISO)
Reuslistr. 32, CH-4450 Sissach		Doku-Art:		Sprache: DE	W-Nr.:	Blatt 1/2