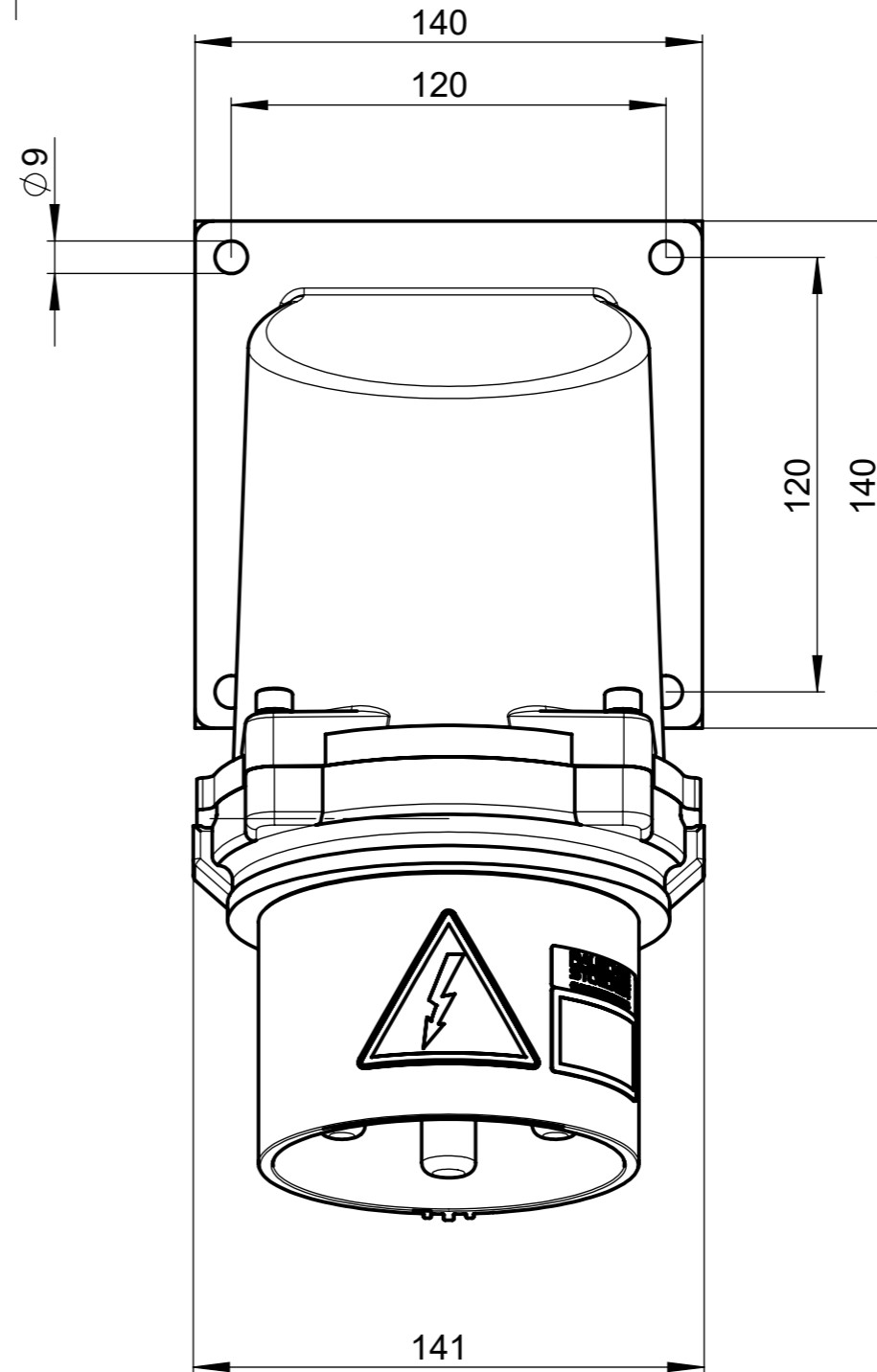
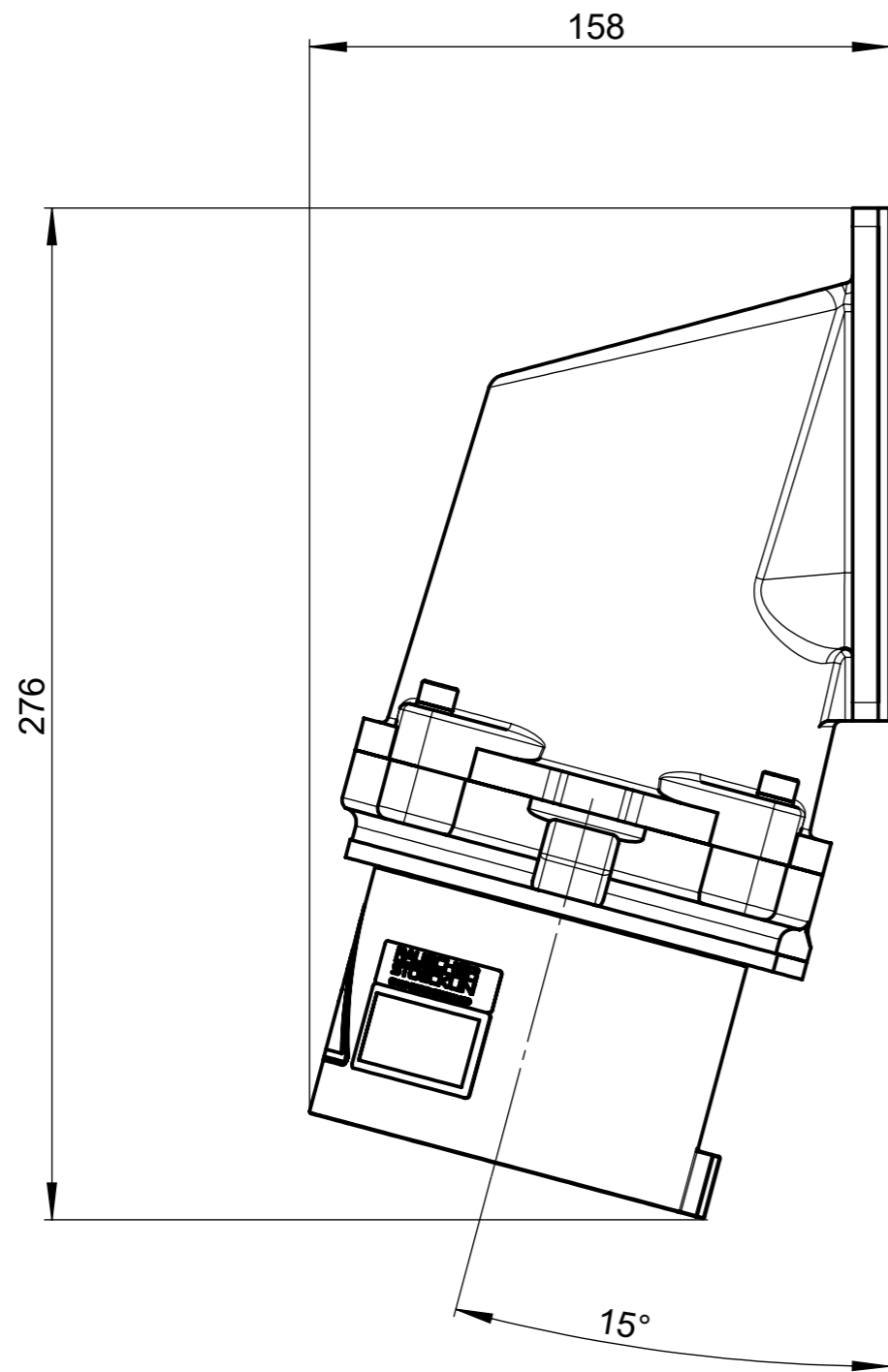
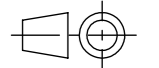


Diese Zeichnung bleibt geistiges Eigentum der Rauscher & Stoecklin AG. Sie darf ohne unser Einverständnis weder kopiert noch Dritten zugänglich gemacht werden.



Gewicht 4-pol (3L+PEN) = 4.2kg
 Gewicht 5-pol (3L+N+PE) = 4.4kg

Aend.:	A	Allgemeintoleranzen nach SN EN 22768-c, Ausnahme: # = ±10mm				
	B	Erstellt	08.05.2020 ESE	Ersatz für:	Massstab	
	C	Geprüft	08.05.2020 RMA	ersetzt durch:	1:2	
RAUSCHER		Anbaustecker			37360	Index
STOECKLIN		MCPA 160			Art.Nr:	A4 (ISO)
Reuslistr. 32, CH-4450 Sissach		Doku-Art:		Sprache: DE	W-Nr.:	Blatt 2/3