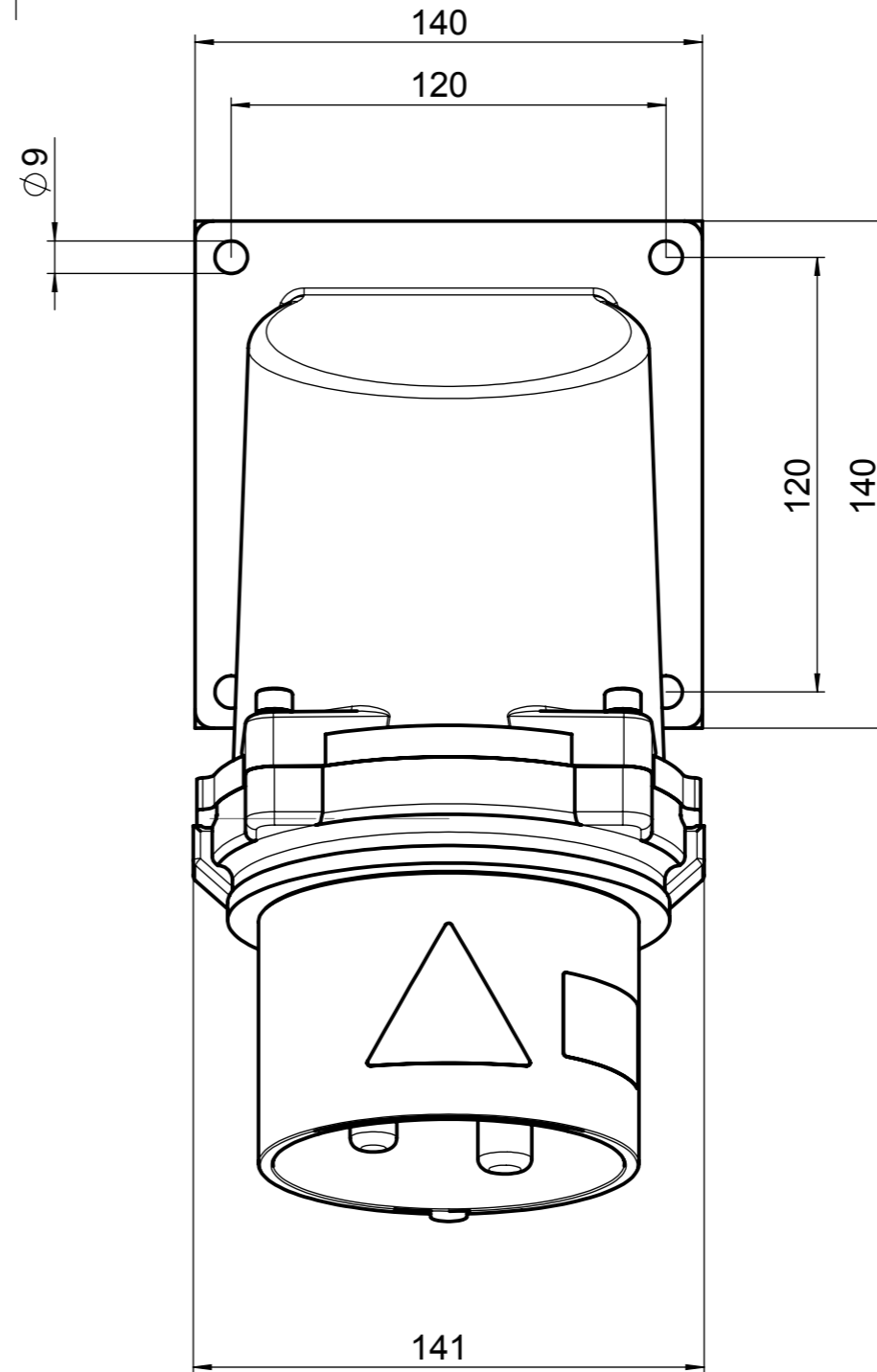
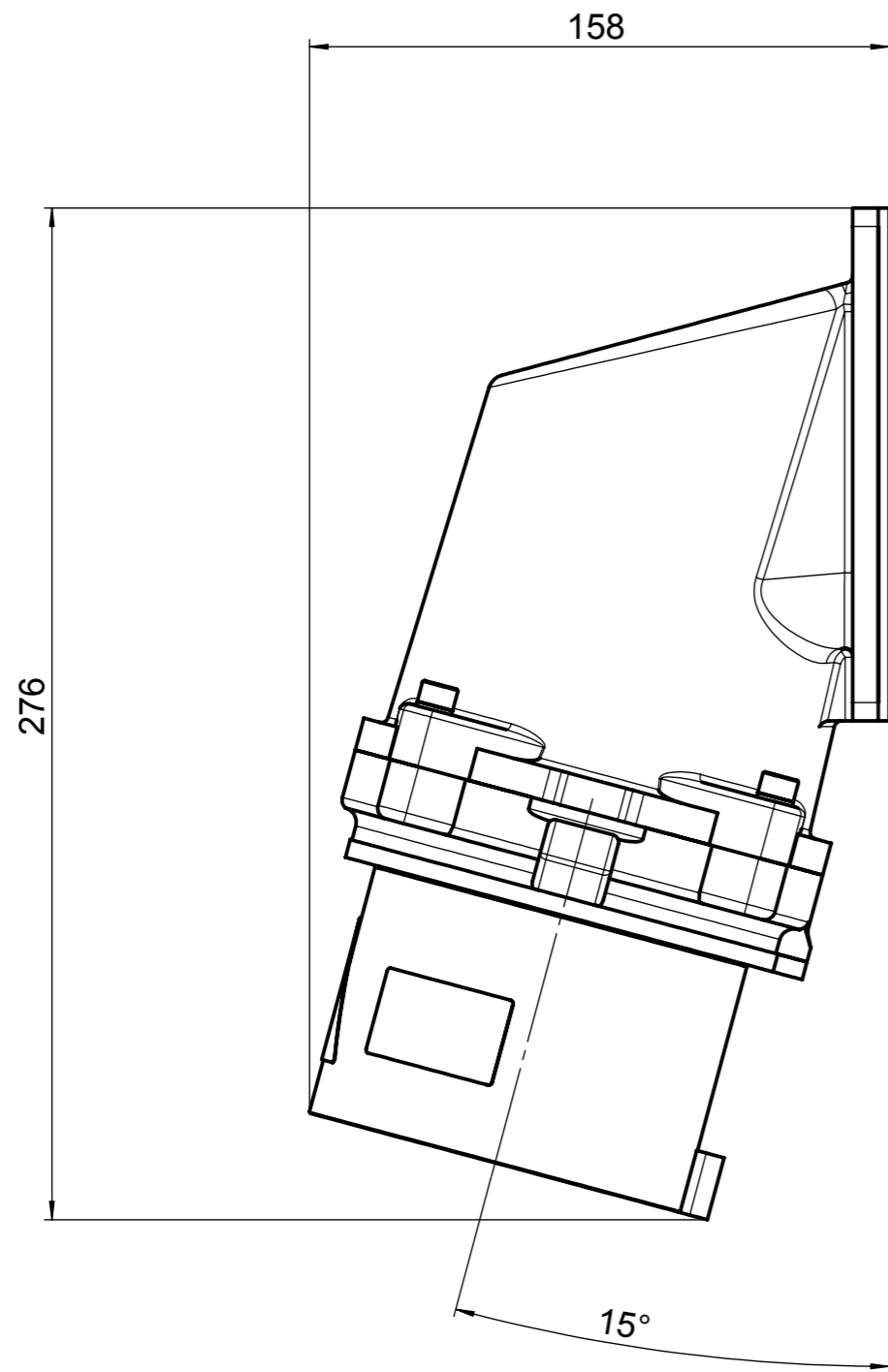
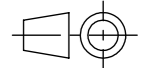


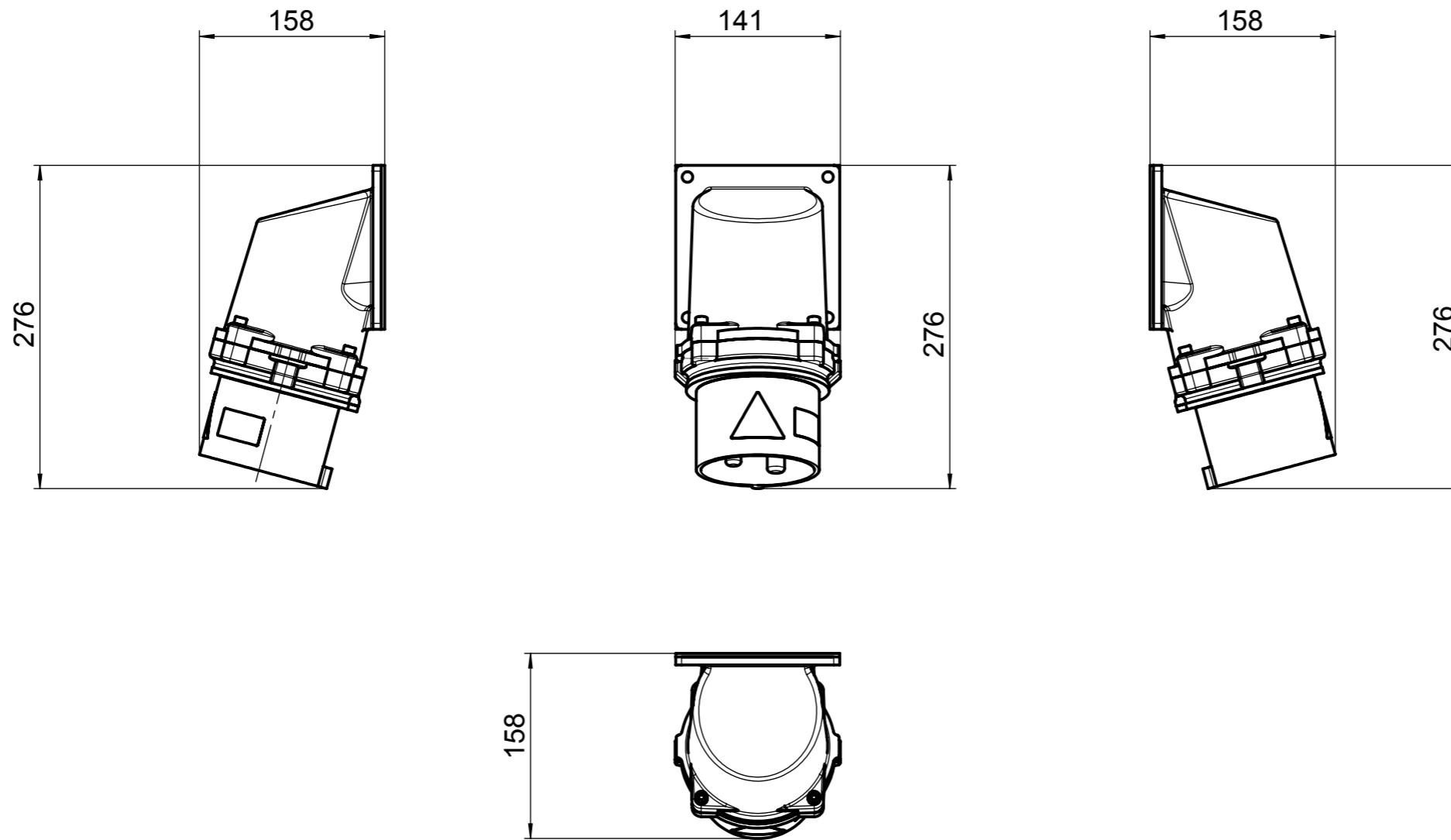
Diese Zeichnung bleibt geistiges Eigentum der Rauscher & Stoecklin AG. Sie darf ohne unser Einverständnis weder kopiert noch Dritten zugänglich gemacht werden.

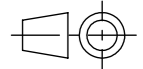


Gewicht 4-pol (3L+PEN) = 4.2kg
 Gewicht 5-pol (3L+N+PE) = 4.4kg

Aend.:	A	Allgemeintoleranzen nach SN EN 22768-c, Ausnahme: # = ±10mm				
	B	Erstellt	09.10.2015 ESE	Ersatz für:	Masstab	
	C	Geprüft	09.10.2015 ESE	ersetzt durch:	1:2	
RAUSCHER STOECKLIN Reuslistr. 32, CH-4450 Sissach		Anbaustecker MCPA200			35549 Art.Nr.: W-Nr.:	Index A4 (ISO) Blatt 1/2
Doku-Art:				Sprache: DE		

Diese Zeichnung bleibt geistiges Eigentum der Rauscher & Stoecklin AG. Sie darf ohne unser Einverständnis weder kopiert noch Dritten zugänglich gemacht werden.



Aend.:	A	Allgemeintoleranzen nach SN EN 22768-c, Ausnahme: # = ±10mm				
	B	Erstellt	09.10.2015 ESE	Ersatz für:	Masstab 1:5	
	C	Geprüft	09.10.2015 ESE	ersetzt durch:		
RAUSCHER STOECKLIN Reuslistr. 32, CH-4450 Sissach		Anbaustecker MCPA200			35549 Art.Nr: W-Nr.:	Index A4 (ISO) Blatt 2/2
Doku-Art:				Sprache: DE		