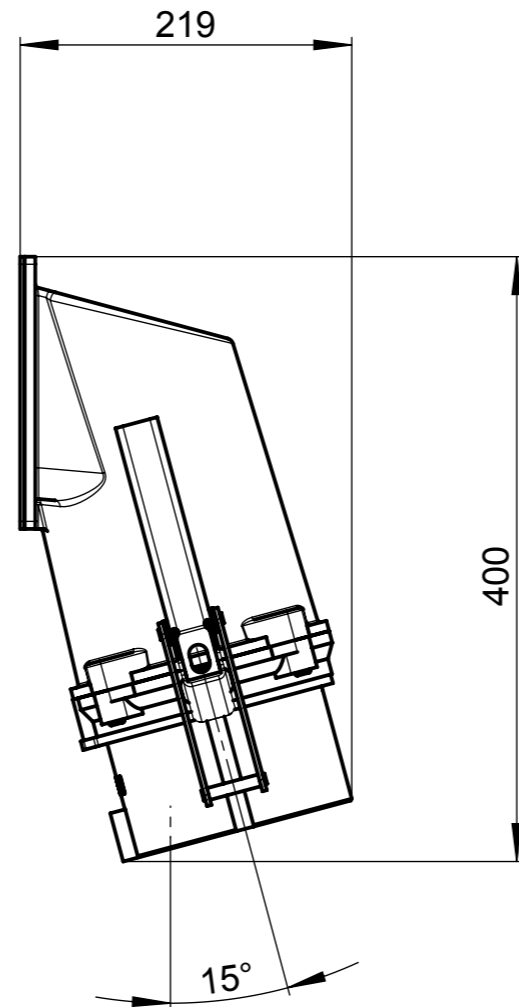
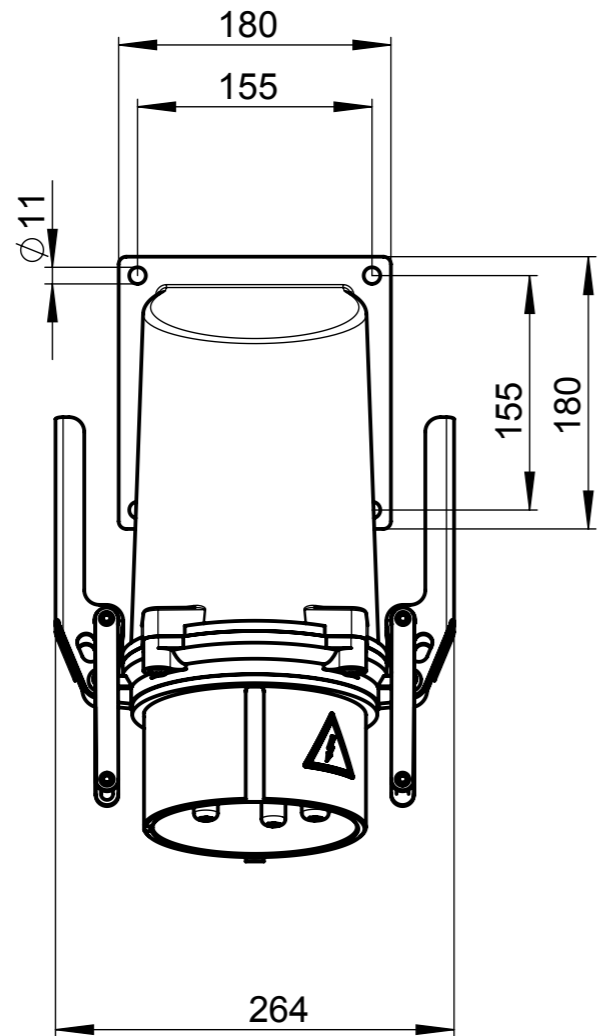
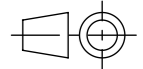


Diese Zeichnung bleibt geistiges Eigentum der Rauscher & Stoecklin AG. Sie darf ohne unser Einverständnis weder kopiert noch Dritten zugänglich gemacht werden.



Gewicht 4-pol = 9.8kg
 Gewicht 5-pol = 10.3kg

Aend.:	A	Allgemeintoleranzen nach SN EN 22768-c, Ausnahme: # = ±10mm				
	B	Erstellt	30.11.2015 ESE	Ersatz für:	Masstab	
	C	Geprüft	30.11.2015 ESE	ersetzt durch:	1:5	
RAUSCHER STOECKLIN Reuslistr. 32, CH-4450 Sissach		Anbaustecker B-Line MCPA 250/400A			35560 Art.Nr.: W-Nr.:	Index A4 (ISO) Blatt 2/3
Doku-Art: Massbild				Sprache: DE		