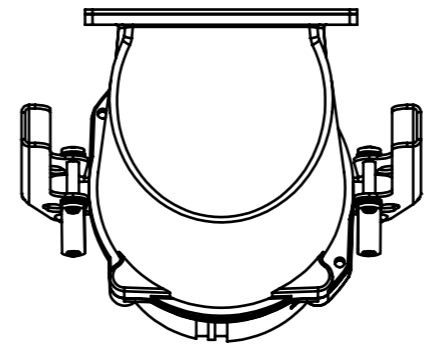
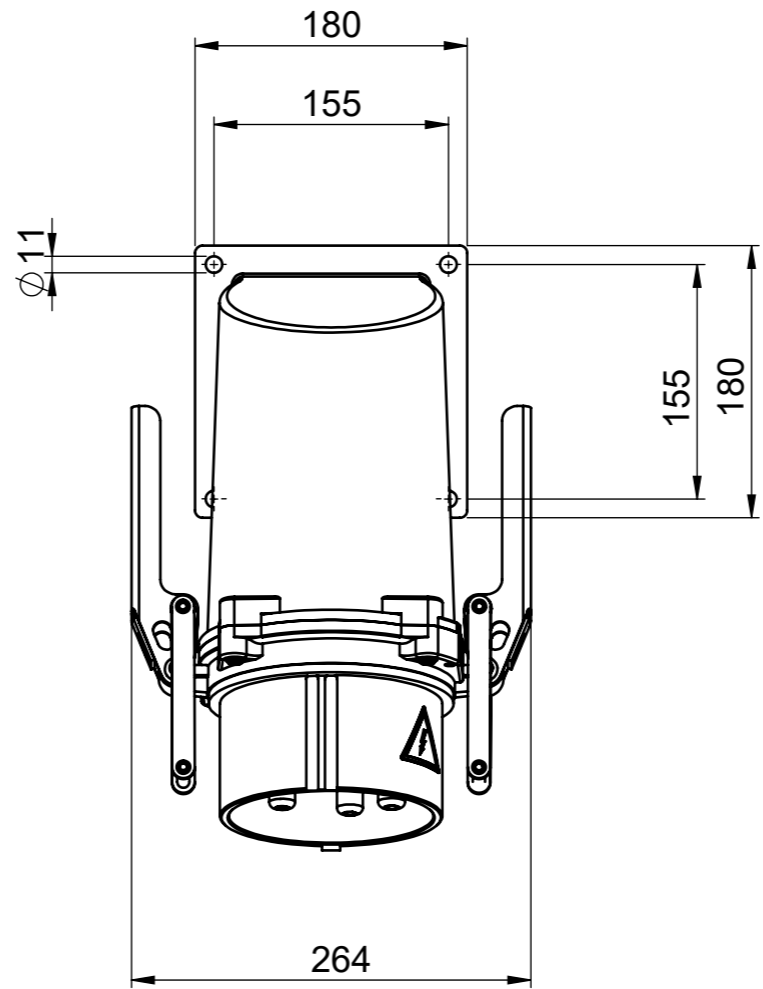
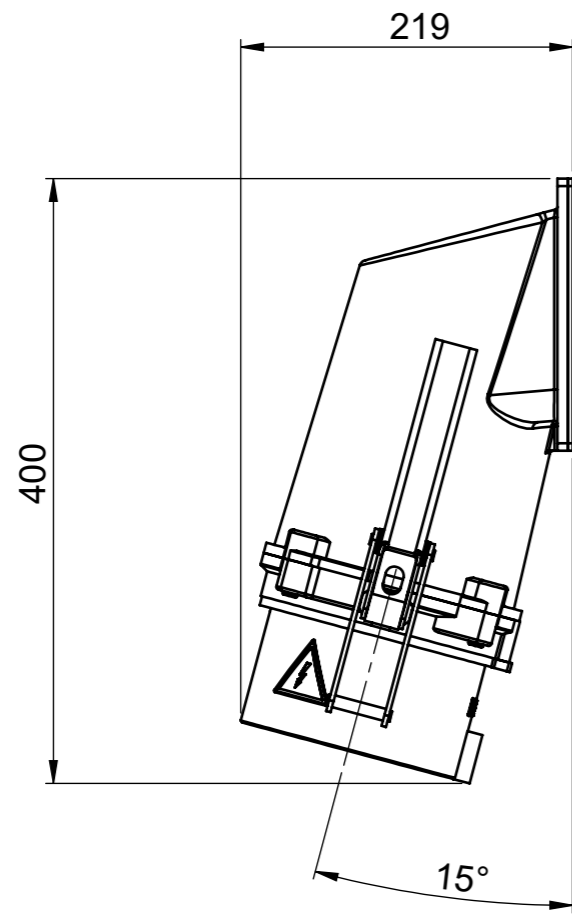
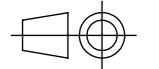


Diese Zeichnung bleibt geistiges Eigentum der Rauscher & Stoecklin AG. Sie darf ohne unser Einverständnis weder kopiert noch Dritten zugänglich gemacht werden.



Gewicht: 10kg

Aend.:	A	Allgemeintoleranzen nach SN EN 22768-c, Ausnahme: # = ±10mm				
	B	Erstellt	11.09.2019 ESE	Ersatz für:	Masstab	
	C	Geprüft	12.09.2019 RMA	ersetzt durch:	1:5	
<b>RAUSCHER</b>		<b>Anbaustecker</b>			<b>37052</b>	Index
<b>STOECKLIN</b>		MCPA 500/600A			Art.Nr:	A3 (ISO)
Reuslistr. 32, CH-4450 Sissach		Doku-Art:		Sprache: DE	W-Nr.:	Blatt 1/1