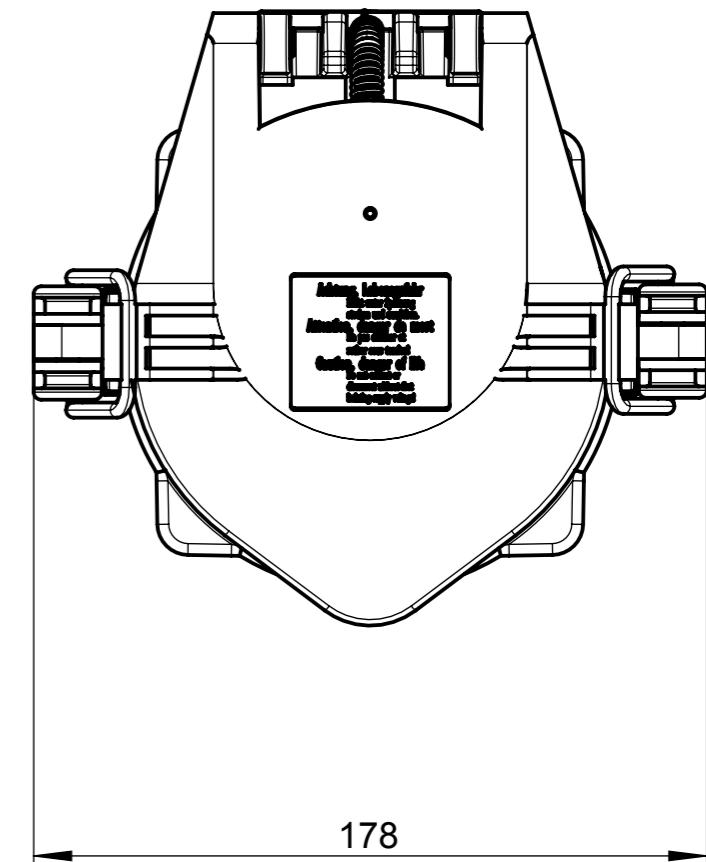
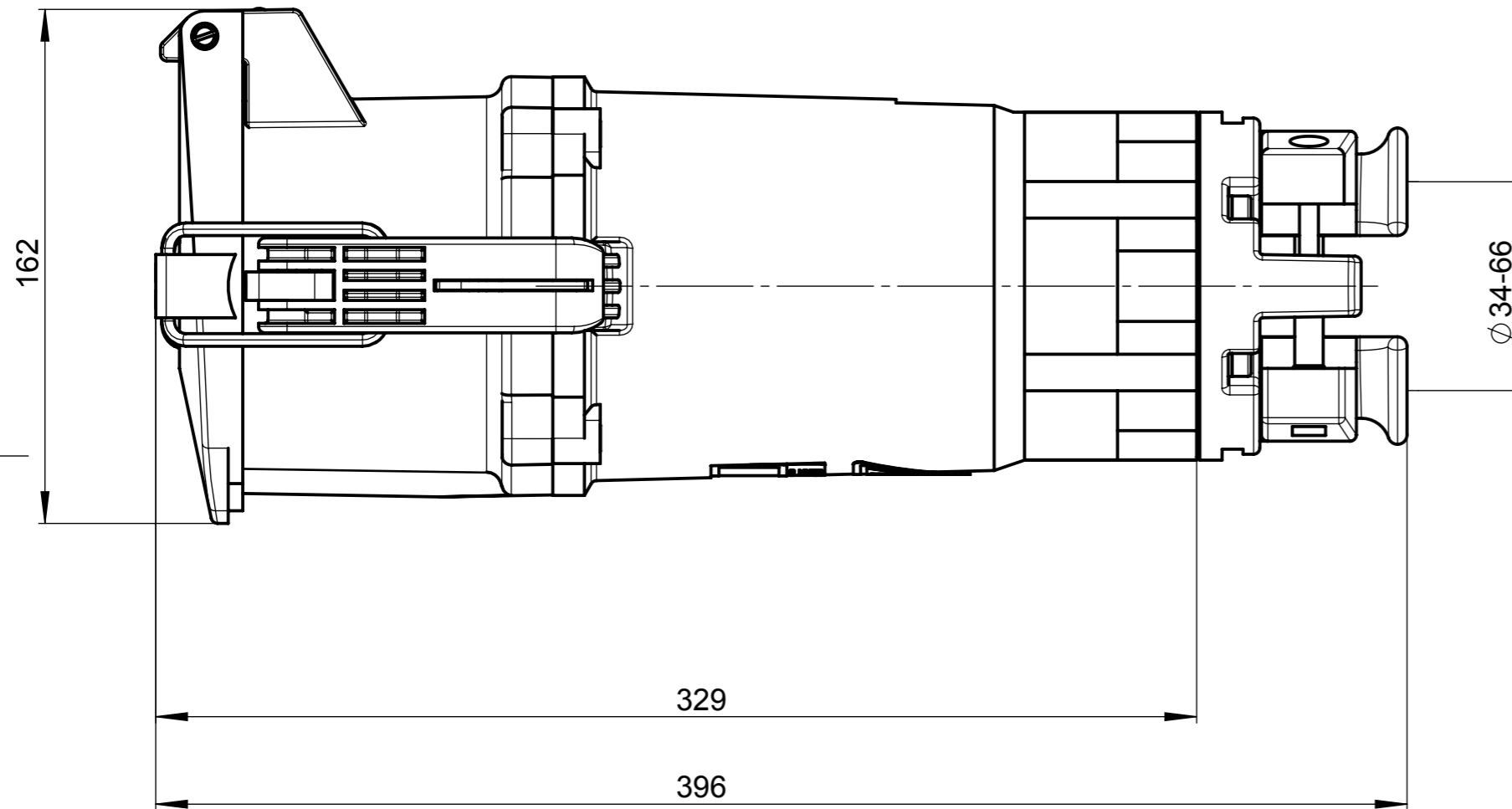


Diese Zeichnung bleibt geistiges Eigentum der Rauscher & Stoecklin AG. Sie darf ohne unser Einverständnis weder kopiert noch Dritten zugänglich gemacht werden.



Gewicht 4-pol (3L+PEN) = 3.4kg  
 Gewicht 5-pol (3L+N+PE) = 3.6kg

Aend.:	A	20.03.2017 Ese	Allgemeintoleranzen nach SN EN 22768-c, Ausnahme: # = ±10mm			Massstab 1:2	
	B		Erstellt	09.10.2015 ESE	Ersatz für:		
	C		Geprüft	20.03.2017 YTA	ersetzt durch:		
<b>RAUSCHER</b> <b>STOECKLIN</b> Reuslistr. 32, CH-4450 Sissach		<b>Kupplungsdose C-Line</b> FC 200-250			35551 Art.Nr.: W-Nr.:		Index <b>A</b> A4 (ISO) Blatt 1/3
					Doku-Art:	Sprache: DE	