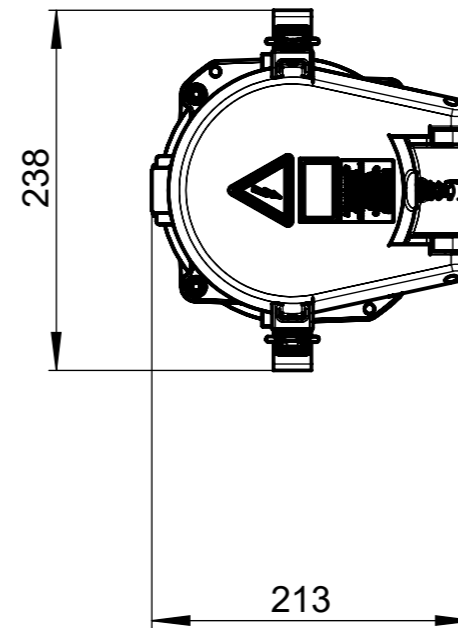
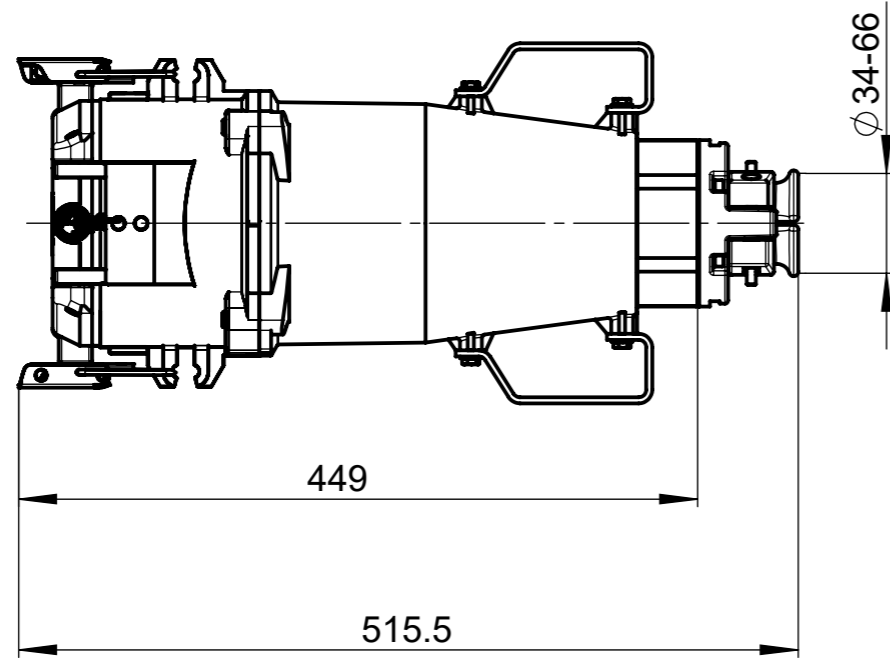


Diese Zeichnung bleibt geistiges Eigentum der Rauscher & Stoecklin AG. Sie darf ohne unser Einverständnis weder kopiert noch Dritten zugänglich gemacht werden.



Gewicht 4-pol = 9.4 kg
Gewicht 5-pol = 9.9 kg

Aend.:	A	20.03.2017 Ese	Allgemeintoleranzen nach SN EN 22768-c, Ausnahme: # = ±10mm			Massstab 1:5	
	B		Erstellt	01.12.2015 ESE	Ersatz für:		
	C		Geprüft	20.03.2017 YTA	ersetzt durch:		
RAUSCHER		Kupplungsdose B-Line			35562		Index A
STOECKLIN		FC 250-400			Art.Nr:		A4 (ISO)
Reuslistr. 32, CH-4450 Sissach		Doku-Art:			Sprache: DE		W-Nr.: Blatt 1/3