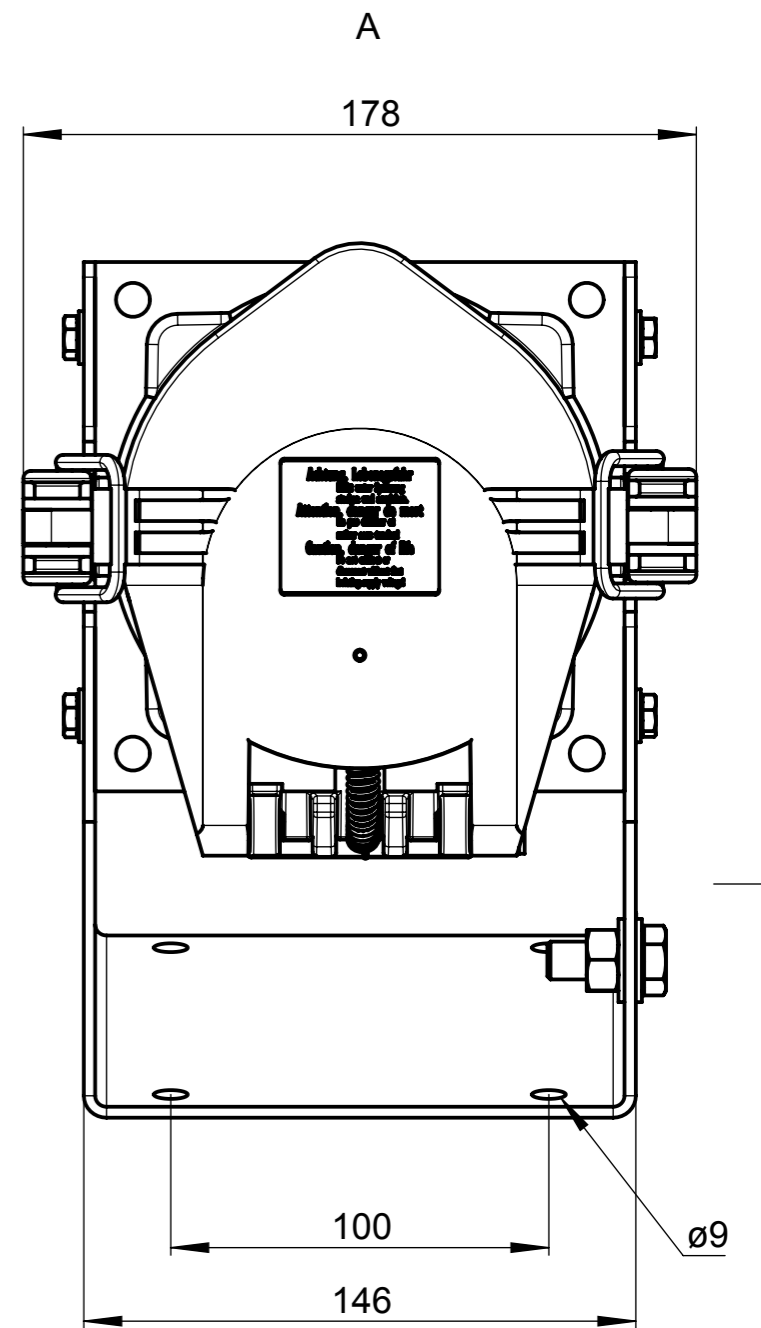
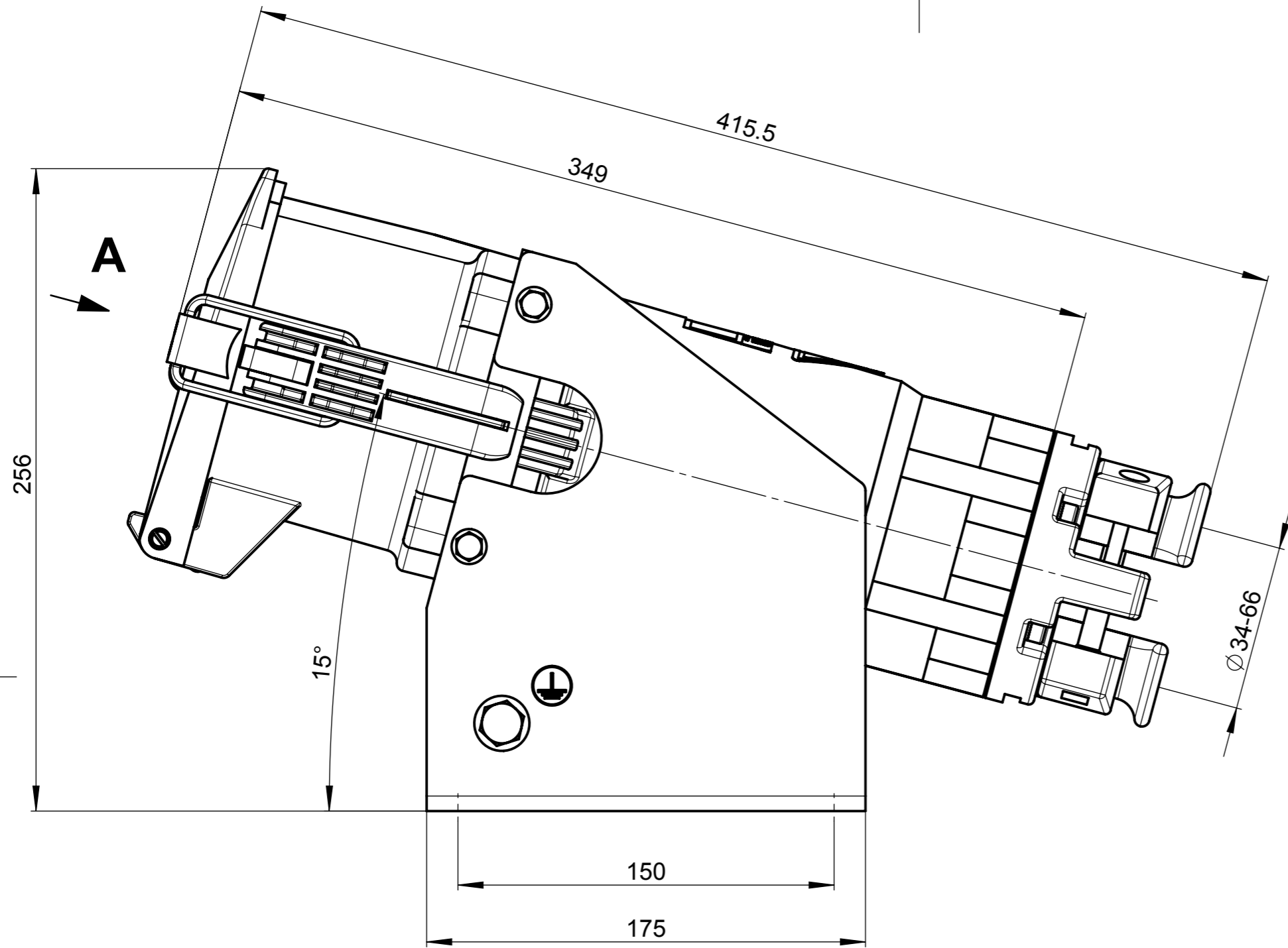


Diese Zeichnung bleibt geistiges Eigentum der Rauscher & Stoecklin AG. Sie darf ohne unser Einverständnis weder kopiert noch Dritten zugänglich gemacht werden.



Gewicht 4-pol (3L+PEN) = 4.3kg

Gewicht 5-pol (3L+N+PE) = 4.5kg

Aend.:	A	20.03.2017 Ese	Allgemeintoleranzen nach SN EN 22768-c, Ausnahme: # = ±10mm			Massstab 1:2	Index A
	B		Erstellt	09.10.2015 ESE	Ersatz für:		
	C		Geprüft	20.03.2017 YTA	ersetzt durch:		
RAUSCHER		Wandsteckdose C-Line		35554		Art.Nr:	
STOECKLIN		FCW 200-250		Art.Nr:		A4 (ISO)	
Reuslistr. 32, CH-4450 Sissach		Doku-Art:		Sprache: DE		W-Nr.:	
						Blatt 1/3	