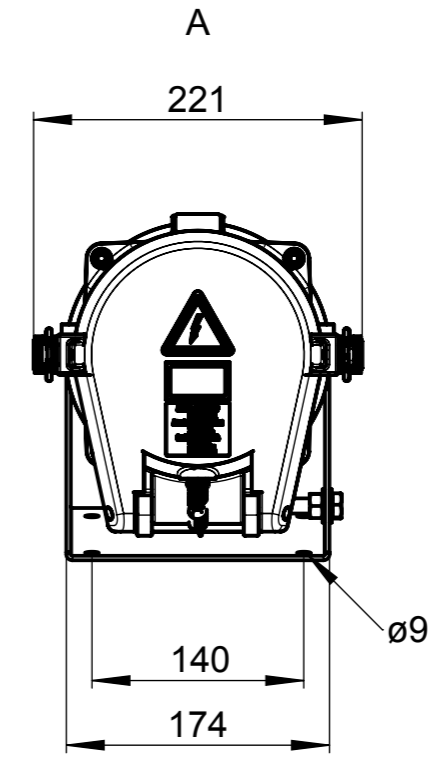
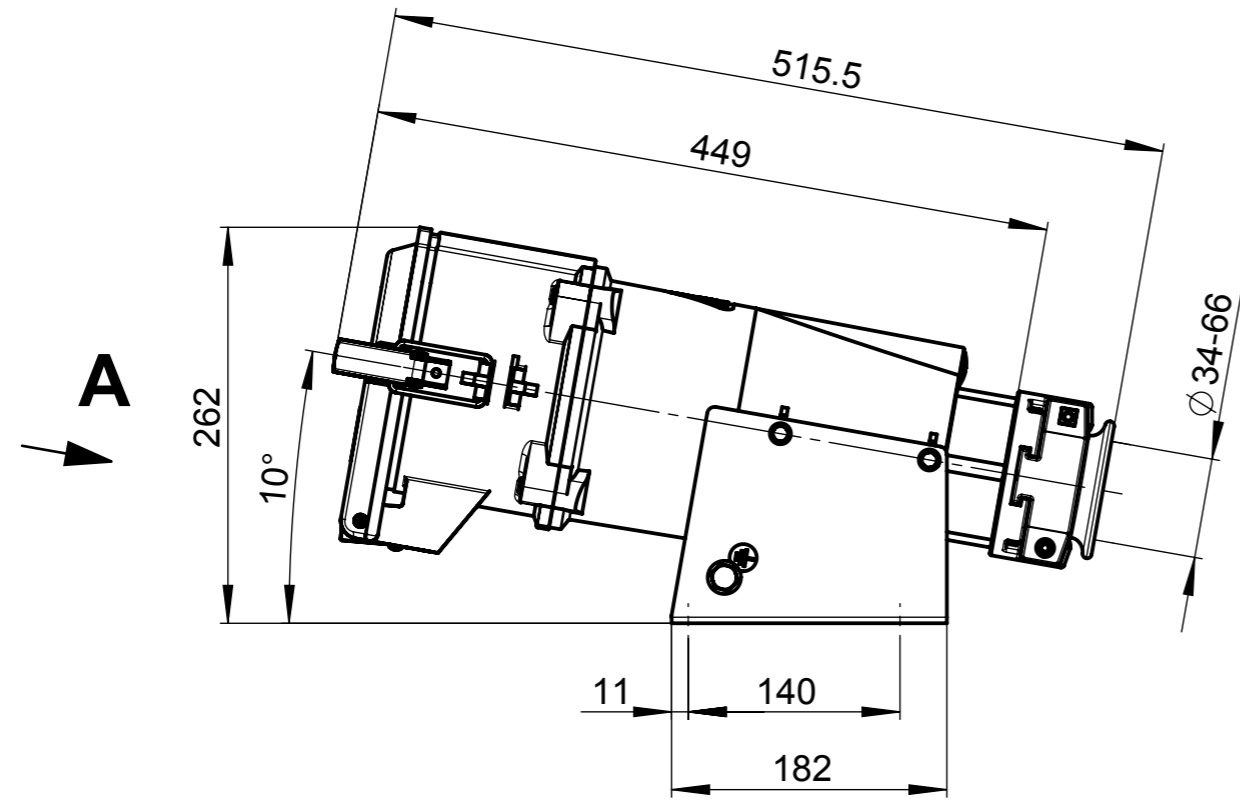


Diese Zeichnung bleibt geistiges Eigentum der Rauscher & Stoecklin AG. Sie darf ohne unser Einverständnis weder kopiert noch Dritten zugänglich gemacht werden.



Gewicht 4-Pol = 11.5 kg
 Gewicht 5-Pol = 12.5 kg

Aend.:	A	20.03.2017 Ese	Allgemeintoleranzen nach SN EN 22768-c, Ausnahme: # = ±10mm			Massstab 1:5	
	B		Erstellt	02.12.2015 ESE	Ersatz für:		
	C		Geprüft	20.03.2017 YTA	ersetzt durch:		
RAUSCHER		Wandsteckdose B-Line			35565		Index A
STOECKLIN		FCW 250-400			Art.Nr:		A4 (ISO)
Reuslistr. 32, CH-4450 Sissach		Doku-Art: Massbild			Sprache: DE		W-Nr.: Blatt 1/1