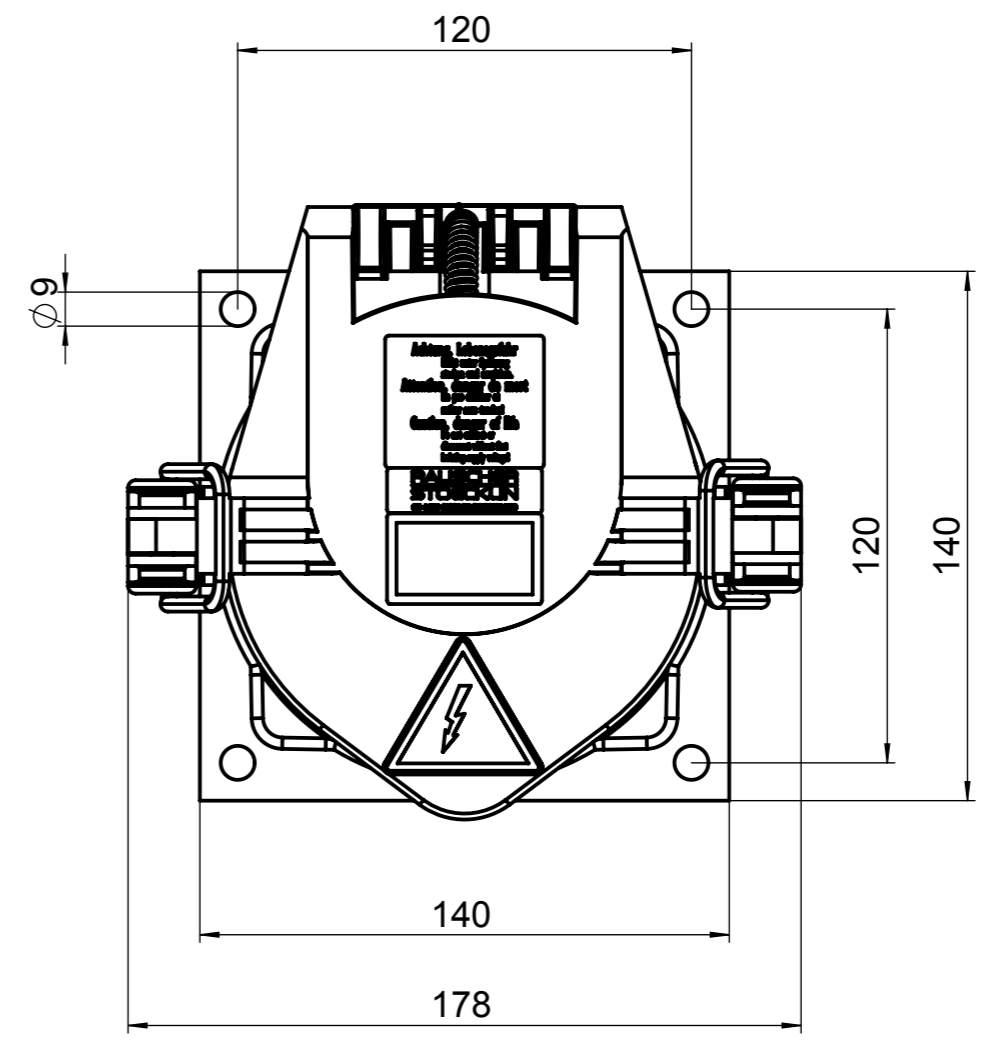
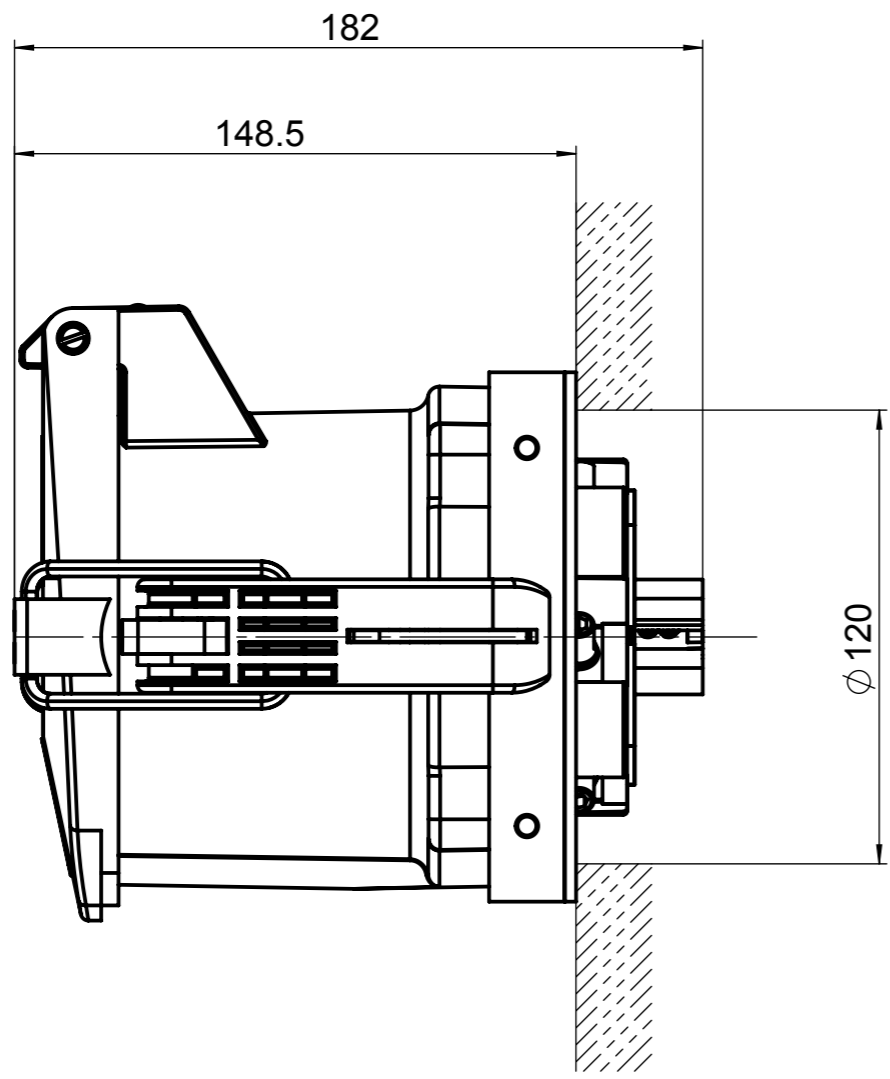
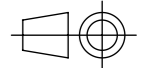


Diese Zeichnung bleibt geistiges Eigentum der Rauscher & Stoecklin AG. Sie darf ohne unser Einverständnis weder kopiert noch Dritten zugänglich gemacht werden.



Gewicht 4-pol = 3.2kg  
Gewicht 5-pol = 3.5kg

Aend.:	A	Allgemeintoleranzen nach SN EN 22768-c, Ausnahme: # = ±10mm				
	B	Erstellt	12.10.2015 ESE	Ersatz für:	Masstab	
	C	Geprüft	12.10.2015 ESE	ersetzt durch:	1:2	
<b>RAUSCHER</b>		<b>Anbausteckdose C-Line</b>			<b>35552</b>	Index
<b>STOECKLIN</b>		FCP 200-250			Art.Nr:	A4 (ISO)
Reuslistr. 32, CH-4450 Sissach		Doku-Art: Massbild		Sprache: DE	W-Nr.:	Blatt 1/2