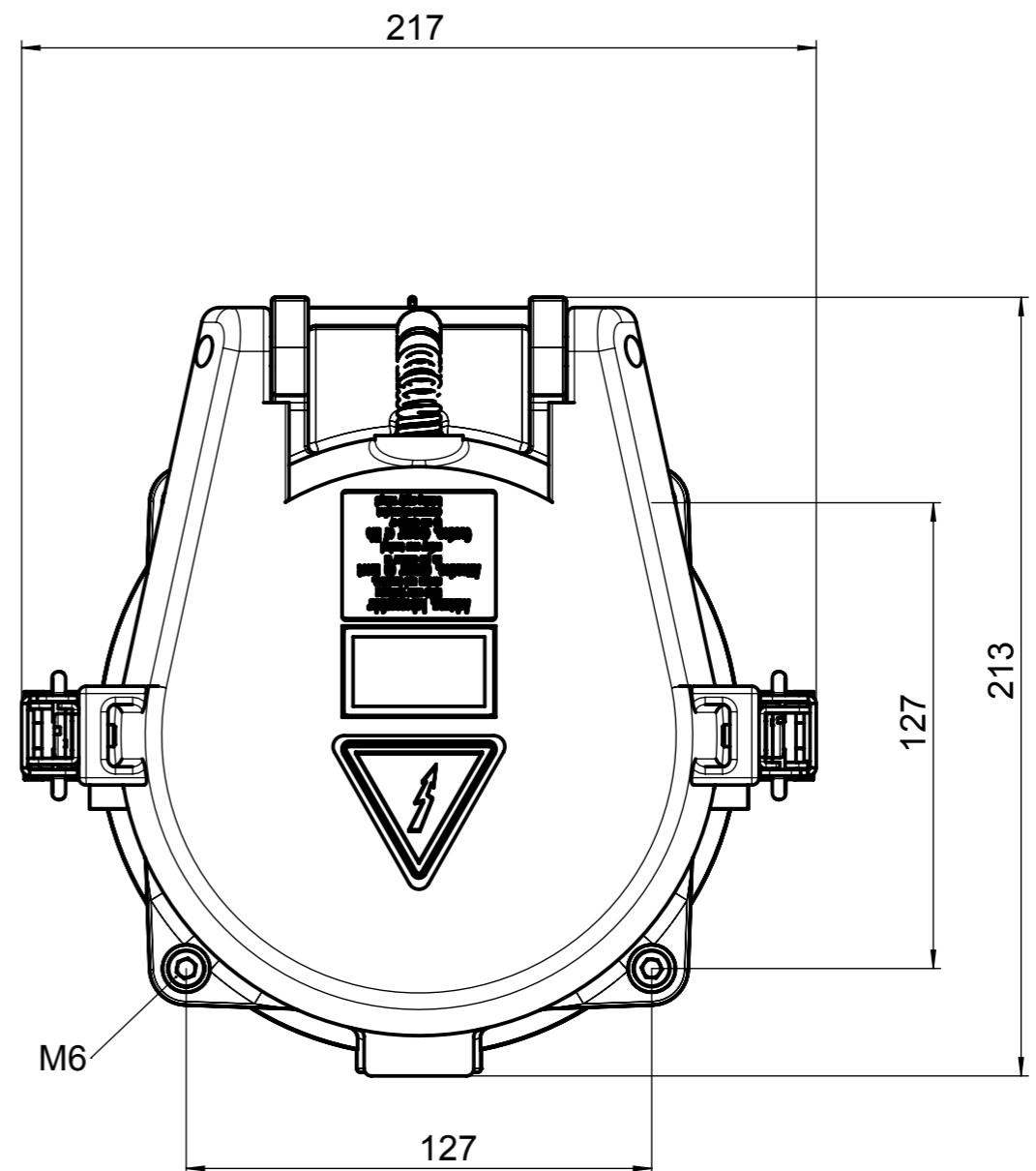
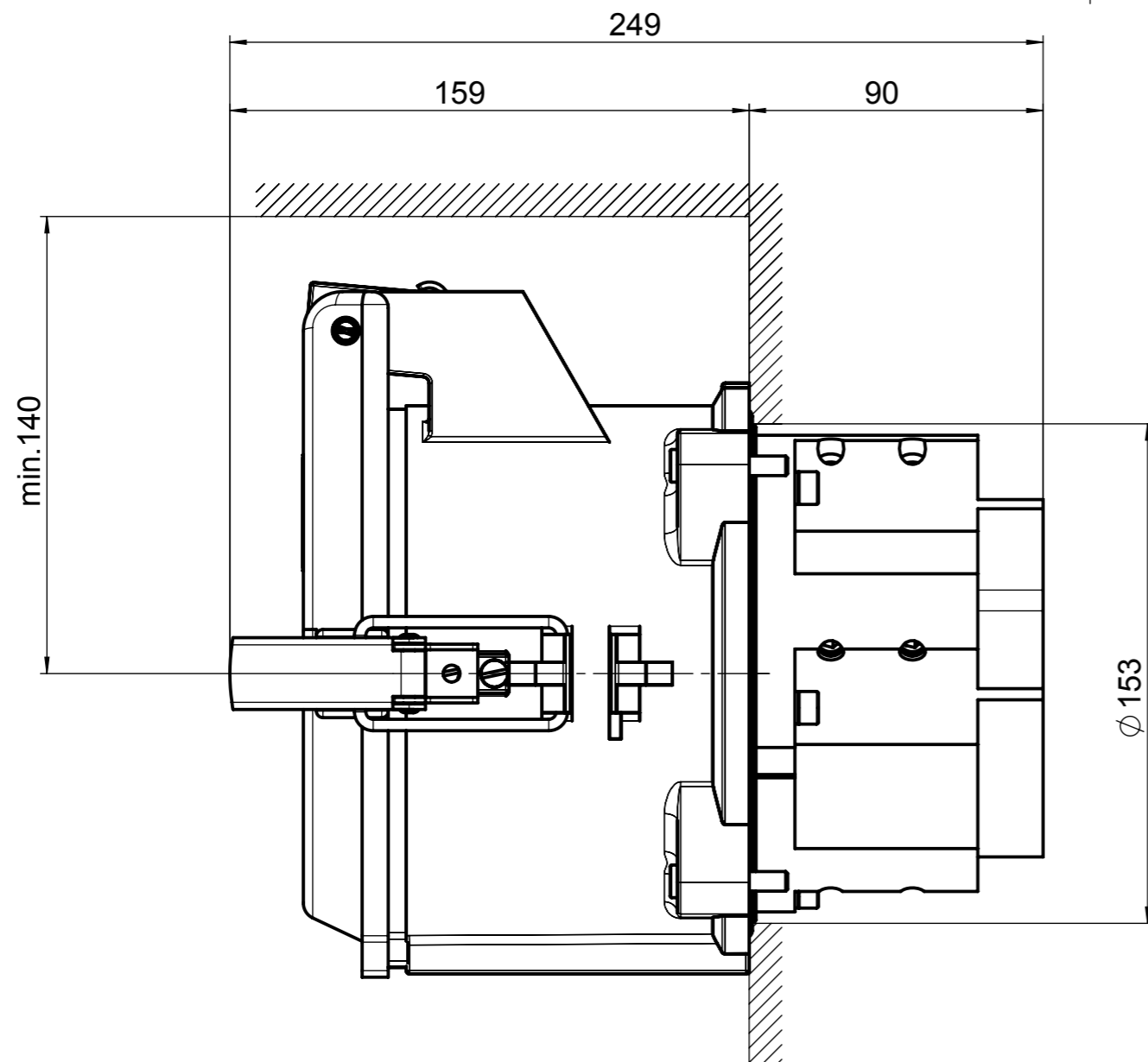
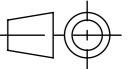


Diese Zeichnung bleibt geistiges Eigentum der Rauscher & Stoecklin AG. Sie darf ohne unser Einverständnis weder kopiert noch Dritten zugänglich gemacht werden.



Gewicht 4-Pol = 6.8 kg  
 Gewicht 5-Pol = 7.3 kg

Aend.:	A	Allgemeintoleranzen nach SN EN 22768-c, Ausnahme: # = ±10mm			 Massstab 1:2
	B	Erstellt	01.12.2015 ESE	Ersatz für:	
	C	Geprüft	01.12.2015 ESE	ersetzt durch:	
<b>RAUSCHER</b> <b>STOECKLIN</b> Reuslistr. 32, CH-4450 Sissach		<b>Anbausteckdose B-Line</b> FCP 250-400 Doku-Art: Massbild			35563 Art.Nr: W-Nr.:
		Sprache: DE		Index A4 (ISO) Blatt 1/3	