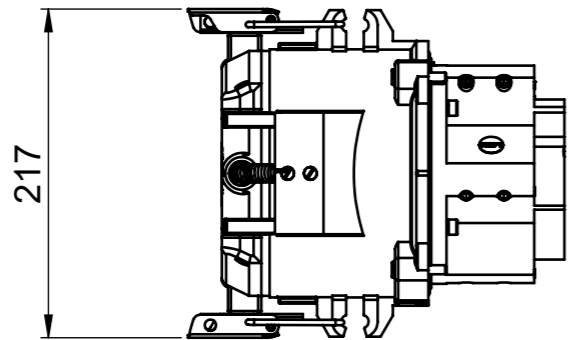
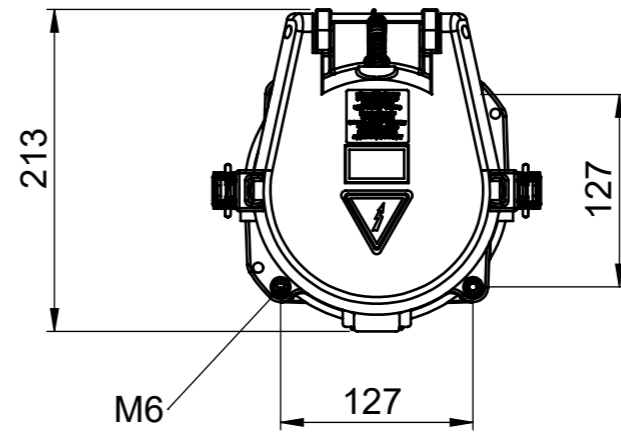
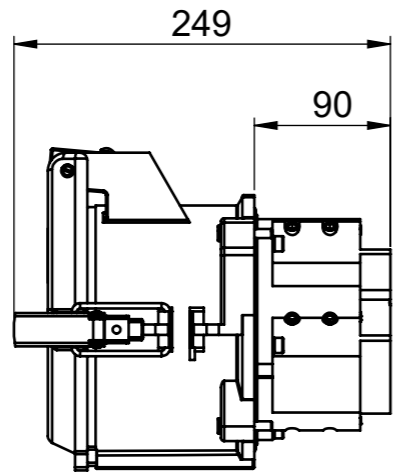
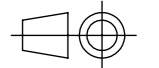


Diese Zeichnung bleibt geistiges Eigentum der Rauscher & Stoecklin AG. Sie darf ohne unser Einverständnis weder kopiert noch Dritten zugänglich gemacht werden.



Gewicht = 7kg

Aend.:	A	Allgemeintoleranzen nach SN EN 22768-c, Ausnahme: # = ±10mm				
	B	Erstellt	11.09.2019 ESE	Ersatz für:	Massstab <b>1:5</b> 	
	C	Geprüft	11.09.2019 RMA	ersetzt durch:		
<b>RAUSCHER</b> <b>STOECKLIN</b> Reuslistr. 32, CH-4450 Sissach		<b>Kupplungsdose</b> FCP 500/600A			<b>37050</b> Art.Nr.: W-Nr.:	Index A3 (ISO) Blatt 1/2
		Doku-Art:		Sprache: DE		