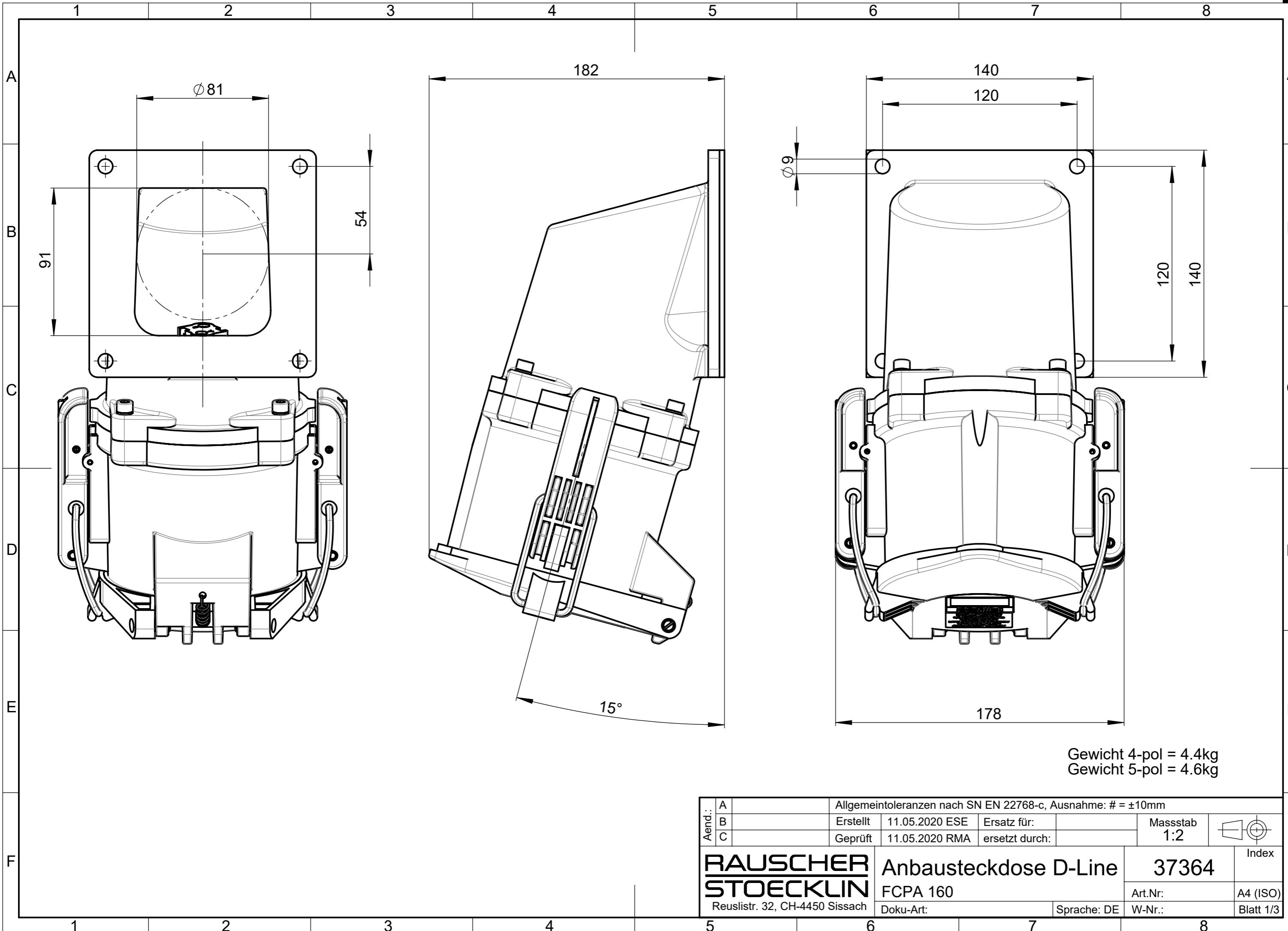
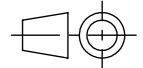


Diese Zeichnung bleibt geistiges Eigentum der Rauscher & Stoecklin AG. Sie darf ohne unser Einverständnis weder kopiert noch Dritten zugänglich gemacht werden.



Gewicht 4-pol = 4.4kg
Gewicht 5-pol = 4.6kg

Aend.:	A	Allgemeintoleranzen nach SN EN 22768-c, Ausnahme: # = ±10mm			 Index	
	B	Erstellt	11.05.2020 ESE	Ersatz für:		Massstab 1:2
	C	Geprüft	11.05.2020 RMA	ersetzt durch:		
RAUSCHER STOECKLIN Reuslistr. 32, CH-4450 Sissach		Anbausteckdose D-Line FCPA 160 Doku-Art:			37364 Art.Nr.: W-Nr.:	
		Sprache: DE			A4 (ISO) Blatt 1/3	