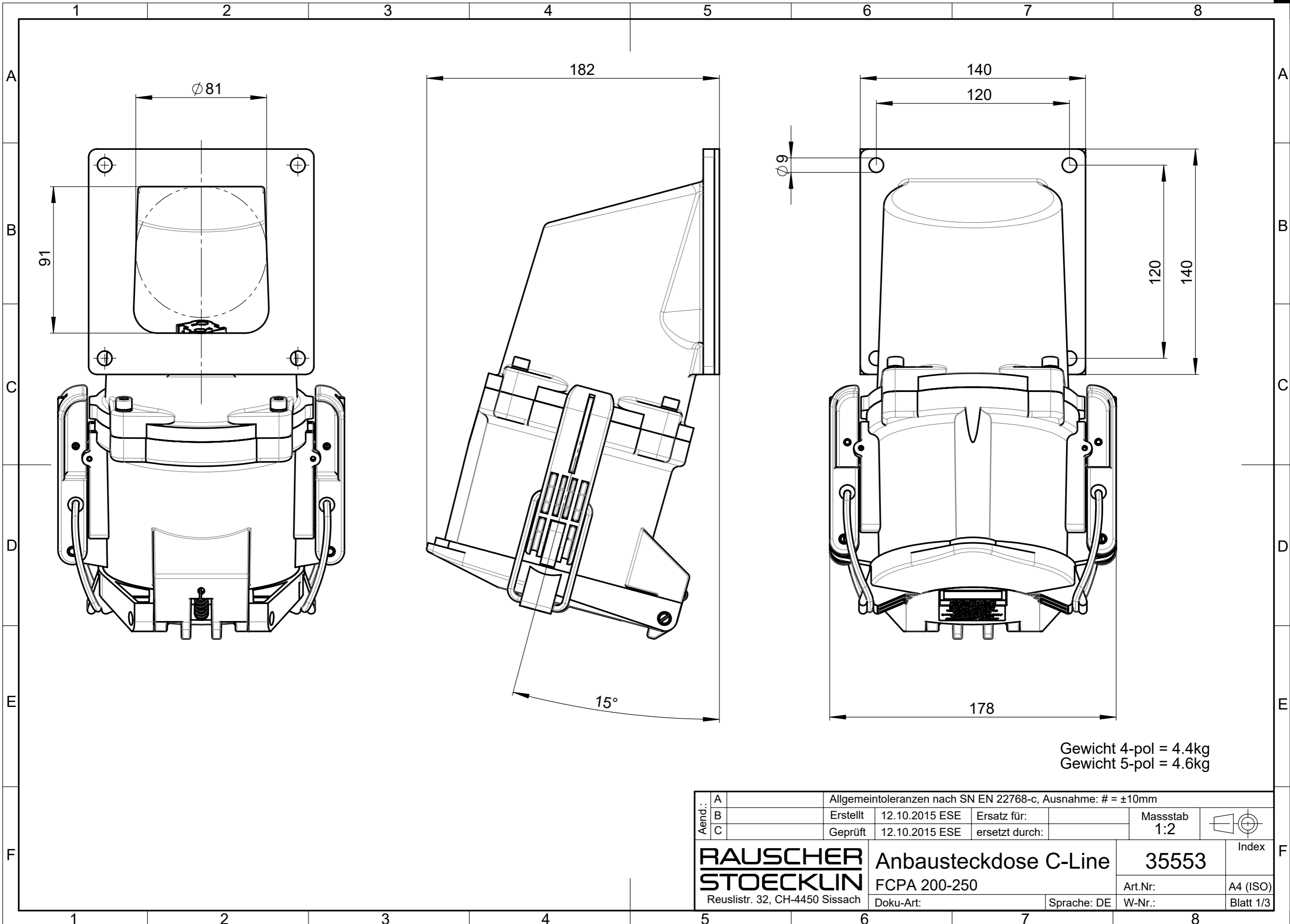
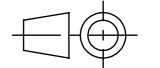


Diese Zeichnung bleibt geistiges Eigentum der Rauscher & Stoecklin AG. Sie darf ohne unser Einverständnis weder kopiert noch Dritten zugänglich gemacht werden.



Gewicht 4-pol = 4.4kg
Gewicht 5-pol = 4.6kg

Aend.:	A	Allgemeintoleranzen nach SN EN 22768-c, Ausnahme: # = ±10mm			 Index	
	B	Erstellt	12.10.2015 ESE	Ersatz für:		Massstab 1:2
	C	Geprüft	12.10.2015 ESE	ersetzt durch:		
RAUSCHER STOECKLIN Reuslistr. 32, CH-4450 Sissach		Anbausteckdose C-Line FCPA 200-250			35553 Art.Nr.: W-Nr.:	
		Doku-Art:		Sprache: DE Blatt 1/3		