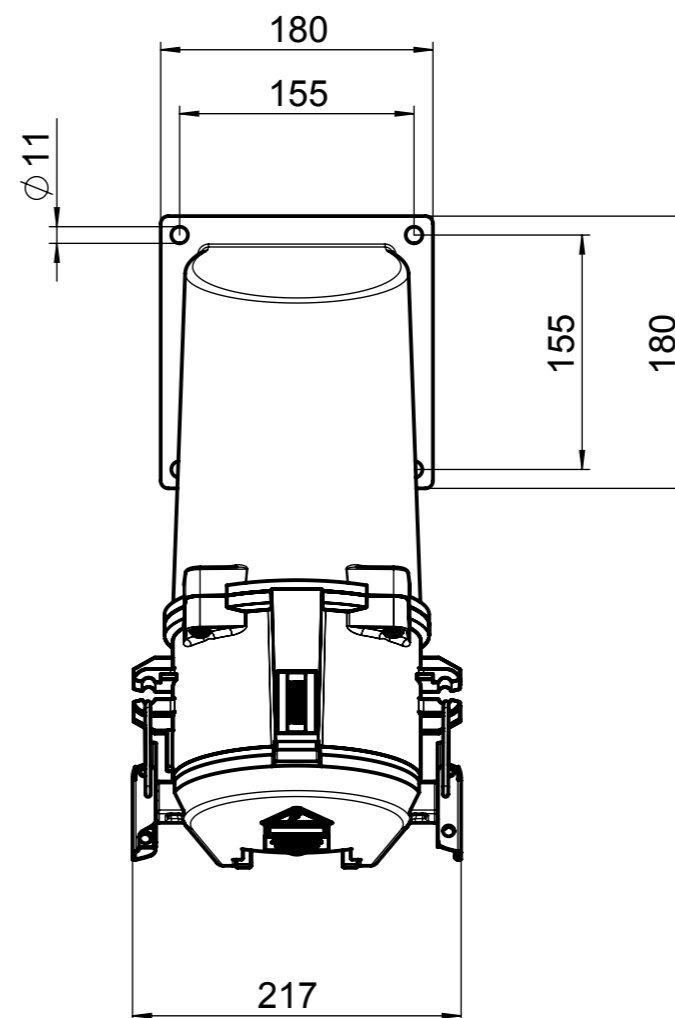
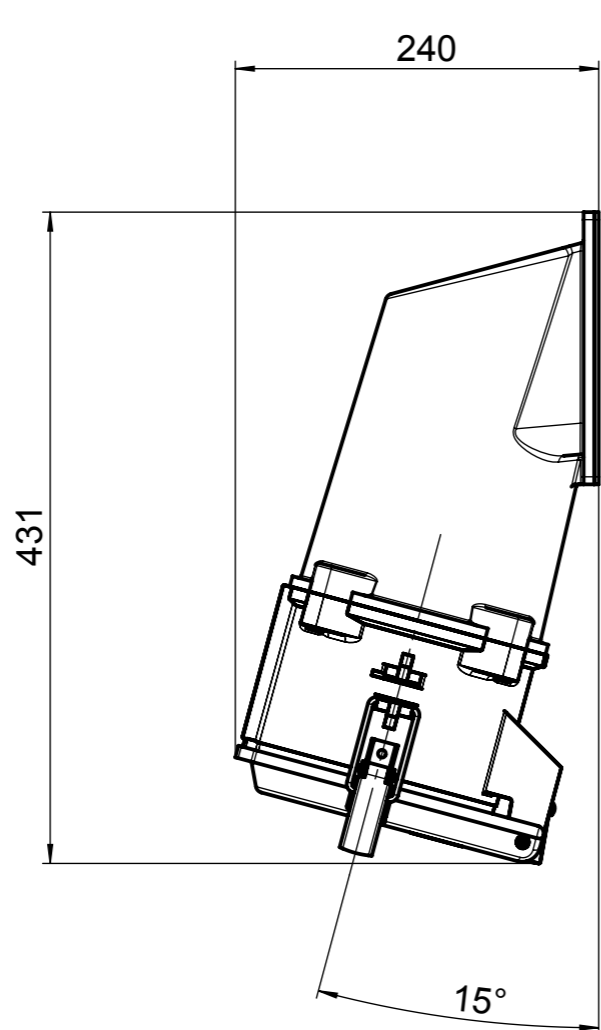
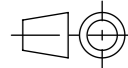


Diese Zeichnung bleibt geistiges Eigentum der Rauscher & Stoecklin AG. Sie darf ohne unser Einverständnis weder kopiert noch Dritten zugänglich gemacht werden.



Gewicht 4-Pol = 10.3 kg
 Gewicht 5-Pol = 10.8 kg

| | | | | | | |
|---|---|---|----------------|--------------------|----------------------------|---|
| Aend.: | A | Allgemeintoleranzen nach SN EN 22768-c, Ausnahme: # = ±10mm | | | |  |
| | B | Erstellt | 01.12.2015 ESE | Ersatz für: | Masstab 1:5 | |
| | C | Geprüft | 01.12.2015 ESE | ersetzt durch: | | |
| RAUSCHER STOECKLIN Reuslistr. 32, CH-4450 Sissach | | Anbausteckdose B-Line FCPA 250-400 | | | 35564 Art.Nr: W-Nr.: | Index A4 (ISO) Blatt 1/2 |
| | | | | Doku-Art: Massbild | Sprache: DE | |