

C - Line

Technische Daten



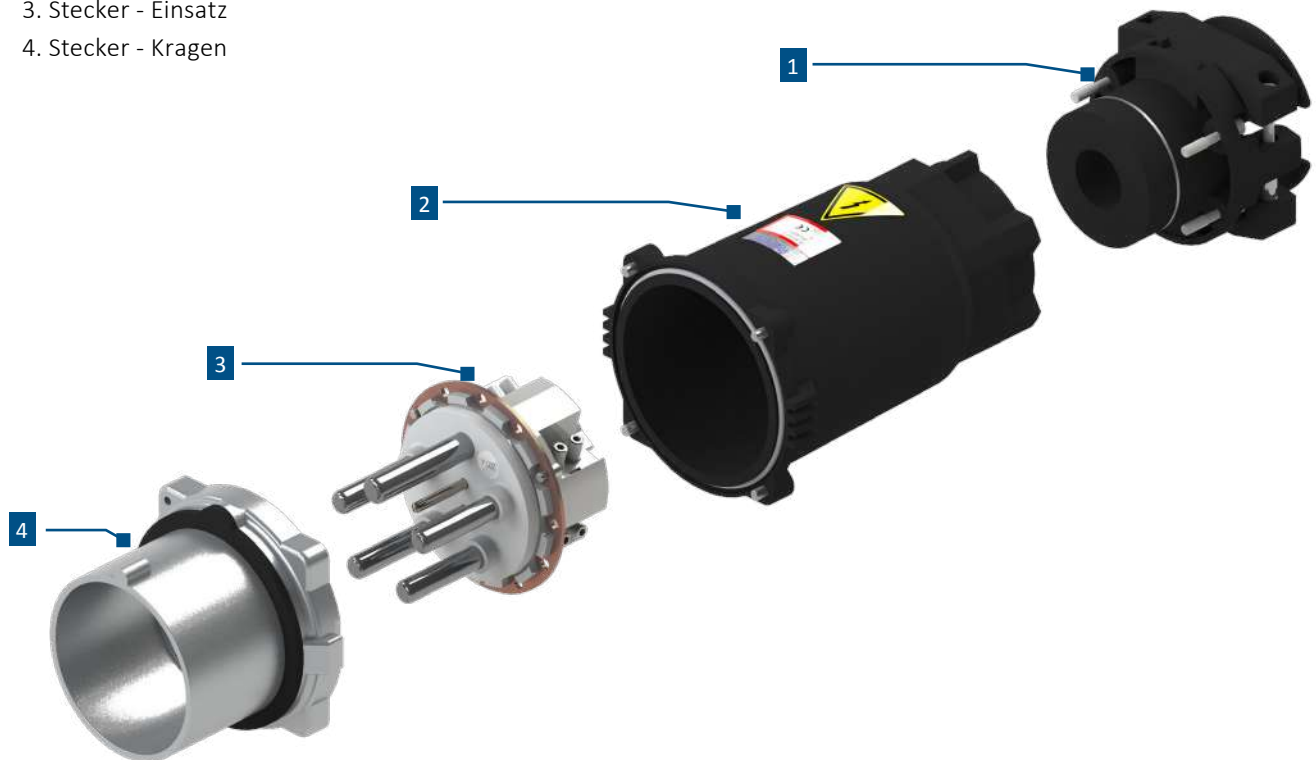
Technische Merkmale	Einheit	C - Line	
Nennstrom	A	200	250
Bemessungsstrom	A	250	285
Bemessungsspannung	V	1.000	
Bemessungsfrequenz	Hz	50 / 60	
Prüfungsspannung (1 min / 50 Hz)	V	4.000	
Schutzart		IP 67	
Mechanische Schutzart		IK 10	
Umgebungstemperatur	°C	- 40 / + 100	
Isolationswiderstand (Phase - Phase und Phase - Erde)	MOhm	> 500	
Kriechstromfestigkeit des Einsatzes	CTI	> 600	
Anschlussquerschnitt, Seil EN 60228 Class 5	mm ²	35 - 150	
Max. Anschlussquerschnitt Pilot, Dreht EN 60228 Class 5	mm ²	4	
Kabelverschraubung	mm	34 - 66	
Kabeldurchmesser - separates Pilotkabel	mm	5 - 10	

Technische Änderungen vorbehalten

Aufbau

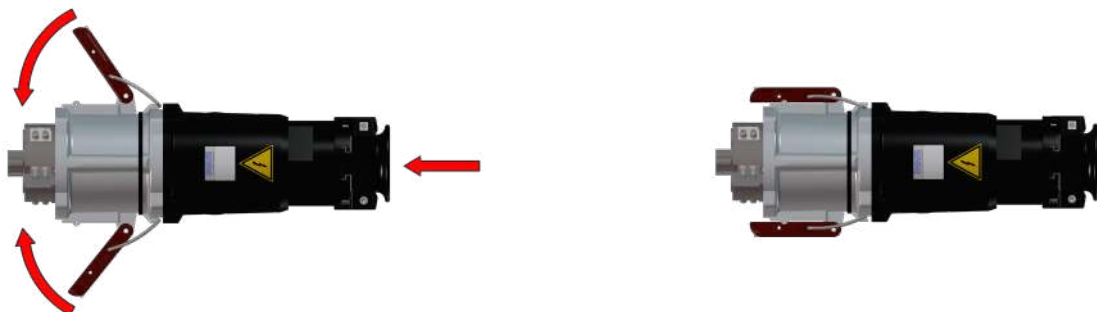
Aufbau eines C-Line Steckverbinders

1. Kabelverschraubung
2. Kunststoff - Gehäuse
3. Stecker - Einsatz
4. Stecker - Kragen



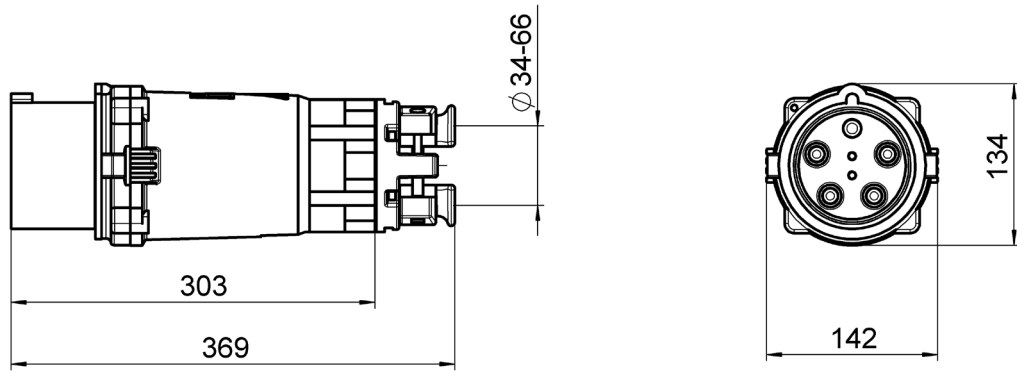
Verriegelungssystem

Mechanisch einfach gestaltetes Verriegelungssystem, das den Kraftaufwand beim Stecken und Ziehen vermindert.

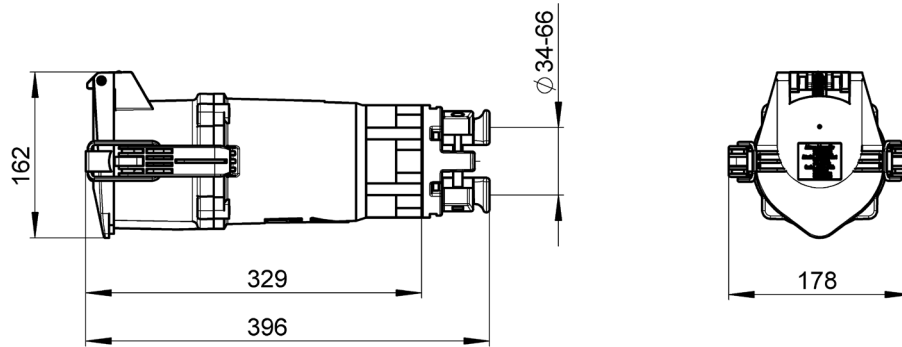


MC

Stecker



Nennstrom	Polzahl	Spannung	Typenbezeichnung	Artikelnummer
200 A	4 (3L+PEN)	230V	MC-S4/200 230V-9h	11430
		400V	MC-S4/200 400V-6h	11431
		500V	MC-S4/200 500V-7h	11432
		690V	MC-S4/200 690V-5h	11433
		1000V	MC-S4/200 1000V-1h	11434
	5 (3L+N+PE)	230V	MC-S5/200 230V-9h	11435
		400V	MC-S5/200 400V-6h	11436
		500V	MC-S5/200 500V-7h	11437
		690V	MC-S5/200 690V-5h	11438
		1000V	MC-S5/200 1000V-1h	11439
250 A	4 (3L+PEN)	230V	MC-S4/250 230V-9h	22080
		400V	MC-S4/250 400V-6h	22081
		500V	MC-S4/250 500V-7h	22082
		690V	MC-S4/250 690V-5h	22083
		1000V	MC-S4/250 1000V-1h	22084
	5 (3L+N+PE)	230V	MC-S5/250 230V-9h	22085
		400V	MC-S5/250 400V-6h	22086
		500V	MC-S5/250 500V-7h	22087
		690V	MC-S5/250 690V-5h	22088
		1000V	MC-S5/250 1000V-1h	22089

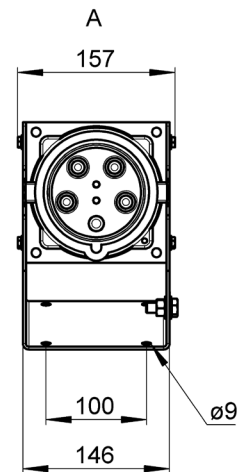
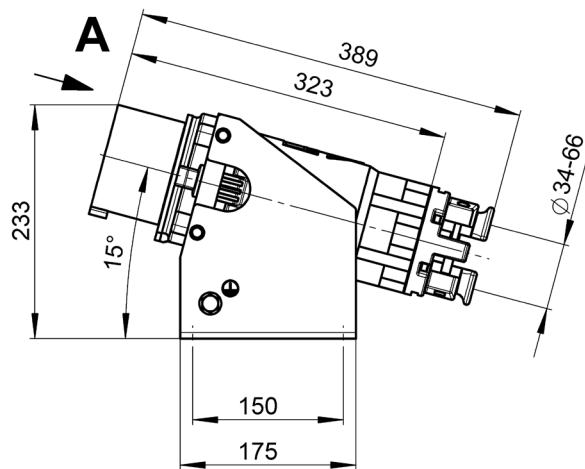
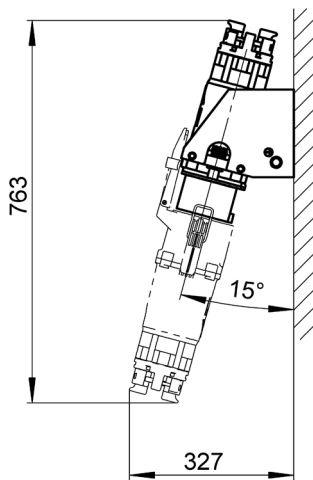


Nennstrom	Polzahl	Spannung	Typenbezeichnung	Artikelnummer
200 A	4 (3L+PEN)	230V	FC-S4/200 230V-9h	11640
		400V	FC-S4/200 400V-6h	11641
		500V	FC-S4/200 500V-7h	11642
		690V	FC-S4/200 690V-5h	11643
		1000V	FC-S4/200 1000V-1h	11644
	5 (3L+N+PE)	230V	FC-S5/200 230V-9h	11645
		400V	FC-S5/200 400V-6h	11646
		500V	FC-S5/200 500V-7h	11647
		690V	FC-S5/200 690V-5h	11648
		1000V	FC-S5/200 1000V-1h	11649
250 A	4 (3L+PEN)	230V	FC-S4/250 230V-9h	22120
		400V	FC-S4/250 400V-6h	22121
		500V	FC-S4/250 500V-7h	22122
		690V	FC-S4/250 690V-5h	22123
		1000V	FC-S4/250 1000V-1h	22124
	5 (3L+N+PE)	230V	FC-S5/250 230V-9h	22125
		400V	FC-S5/250 400V-6h	22126
		500V	FC-S5/250 500V-7h	22127
		690V	FC-S5/250 690V-5h	22128
		1000V	FC-S5/250 1000V-1h	22129

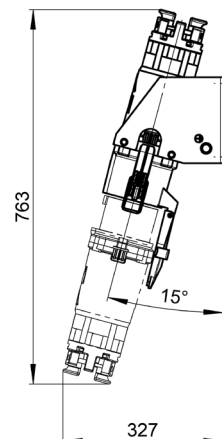
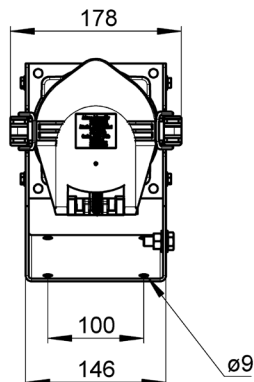
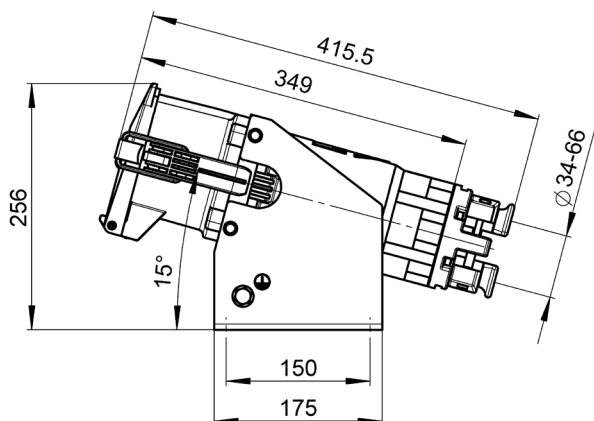


MCW

Wandstecker



Nennstrom	Polzahl	Spannung	Typenbezeichnung	Artikelnummer
200 A	4 (3L+PEN)	230V	MCW-S4/200 230V-9h	11700
		400V	MCW-S4/200 400V-6h	11701
		500V	MCW-S4/200 500V-7h	11702
		690V	MCW-S4/200 690V-5h	11703
		1000V	MCW-S4/200 1000V-1h	11704
	5 (3L+N+PE)	230V	MCW-S5/200 230V-9h	11705
		400V	MCW-S5/200 400V-6h	11706
		500V	MCW-S5/200 500V-7h	11707
		690V	MCW-S5/200 690V-5h	11708
		1000V	MCW-S5/200 1000V-1h	11709
250 A	4 (3L+PEN)	230V	MCW-S4/250 230V-9h	22110
		400V	MCW-S4/250 400V-6h	22111
		500V	MCW-S4/250 500V-7h	22112
		690V	MCW-S4/250 690V-5h	22113
		1000V	MCW-S4/250 1000V-1h	22114
	5 (3L+N+PE)	230V	MCW-S5/250 230V-9h	22115
		400V	MCW-S5/250 400V-6h	22116
		500V	MCW-S5/250 500V-7h	22117
		690V	MCW-S5/250 690V-5h	22118
		1000V	MCW-S5/250 1000V-1h	22119

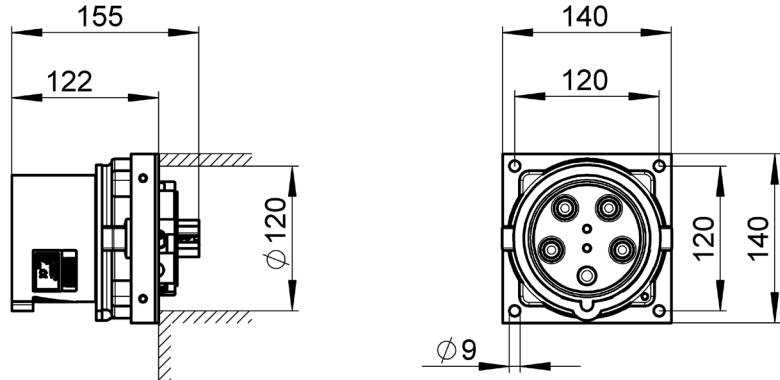


Nennstrom	Polzahl	Spannung	Typenbezeichnung	Artikelnummer
200 A	4 (3L+PEN)	230V	FCW-S4/200 230V-9h	11670
		400V	FCW-S4/200 400V-6h	11671
		500V	FCW-S4/200 500V-7h	11672
		690V	FCW-S4/200 690V-5h	11673
		1000V	FCW-S4/200 1000V-1h	11674
	5 (3L+N+PE)	230V	FCW-S5/200 230V-9h	11675
		400V	FCW-S5/200 400V-6h	11676
		500V	FCW-S5/200 500V-7h	11677
		690V	FCW-S5/200 690V-5h	11678
		1000V	FCW-S5/200 1000V-1h	11679
250 A	4 (3L+PEN)	230V	FCW-S4/250 230V-9h	22150
		400V	FCW-S4/250 400V-6h	22151
		500V	FCW-S4/250 500V-7h	22152
		690V	FCW-S4/250 690V-5h	22153
		1000V	FCW-S4/250 1000V-1h	22154
	5 (3L+N+PE)	230V	FCW-S5/250 230V-9h	22155
		400V	FCW-S5/250 400V-6h	22156
		500V	FCW-S5/250 500V-7h	22157
		690V	FCW-S5/250 690V-5h	22158
		1000V	FCW-S5/250 1000V-1h	22159

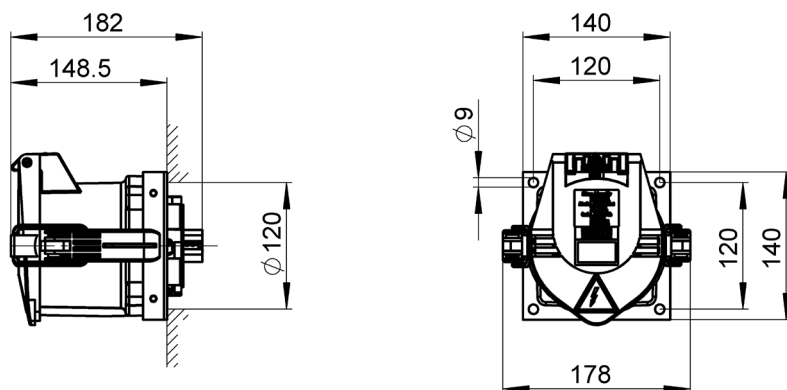


MCP

Anbaustecker



Nennstrom	Polzahl	Spannung	Typenbezeichnung	Artikelnummer
200 A	4 (3L+PEN)	230V	MCP-S4/200 230V-9h	11730
		400V	MCP-S4/200 400V-6h	11731
		500V	MCP-S4/200 500V-7h	11732
		690V	MCP-S4/200 690V-5h	11733
		1000V	MCP-S4/200 1000V-1h	11734
	5 (3L+N+PE)	230V	MCP-S5/200 230V-9h	11735
		400V	MCP-S5/200 400V-6h	11736
		500V	MCP-S5/200 500V-7h	11737
		690V	MCP-S5/200 690V-5h	11738
		1000V	MCP-S5/200 1000V-1h	11739
250 A	4 (3L+PEN)	230V	MCP-S4/250 230V-9h	22090
		400V	MCP-S4/250 400V-6h	22091
		500V	MCP-S4/250 500V-7h	22092
		690V	MCP-S4/250 690V-5h	22093
		1000V	MCP-S4/250 1000V-1h	22094
	5 (3L+N+PE)	230V	MCP-S5/250 230V-9h	22095
		400V	MCP-S5/250 400V-6h	22096
		500V	MCP-S5/250 500V-7h	22097
		690V	MCP-S5/250 690V-5h	22098
		1000V	MCP-S5/250 1000V-1h	22099

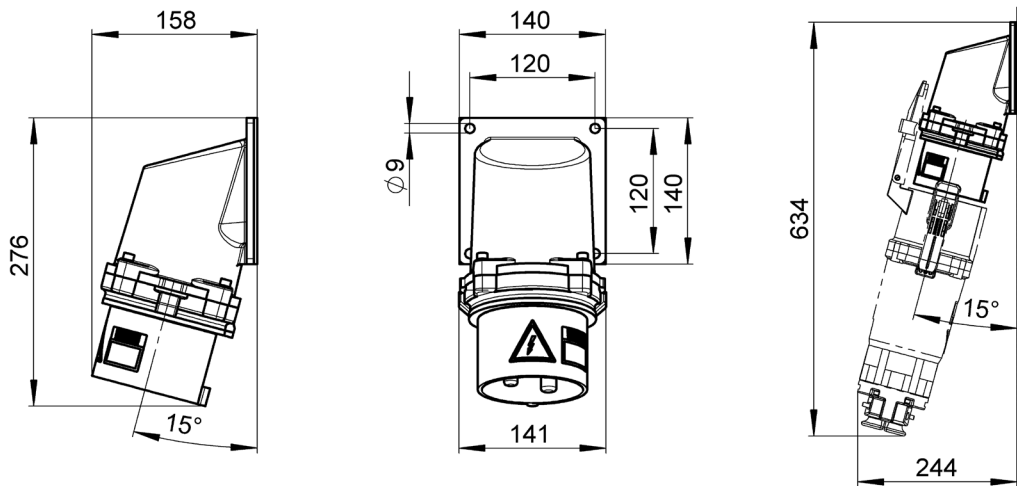


Nennstrom	Polzahl	Spannung	Typenbezeichnung	Artikelnummer
200 A	4 (3L+PEN)	230V	FCP-S4/200 230V-9h	11760
		400V	FCP-S4/200 400V-6h	11761
		500V	FCP-S4/200 500V-7h	11762
		690V	FCP-S4/200 690V-5h	11763
		1000V	FCP-S4/200 1000V-1h	11764
	5 (3L+N+PE)	230V	FCP-S5/200 230V-9h	11765
		400V	FCP-S5/200 400V-6h	11766
		500V	FCP-S5/200 500V-7h	11767
		690V	FCP-S5/200 690V-5h	11768
		1000V	FCP-S5/200 1000V-1h	11769
250 A	4 (3L+PEN)	230V	FCP-S4/250 230V-9h	22130
		400V	FCP-S4/250 400V-6h	22131
		500V	FCP-S4/250 500V-7h	22132
		690V	FCP-S4/250 690V-5h	22133
		1000V	FCP-S4/250 1000V-1h	22134
	5 (3L+N+PE)	230V	FCP-S5/250 230V-9h	22135
		400V	FCP-S5/250 400V-6h	22136
		500V	FCP-S5/250 500V-7h	22137
		690V	FCP-S5/250 690V-5h	22138
		1000V	FCP-S5/250 1000V-1h	22139

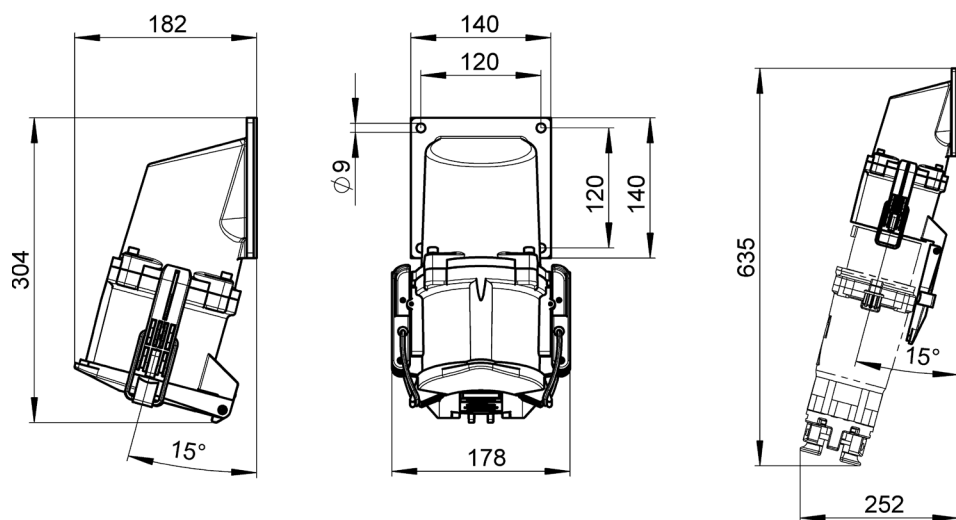


MCPA

Anbaustecker abgewinkelt



Nennstrom	Polzahl	Spannung	Typenbezeichnung	Artikelnummer
200 A	4 (3L+PEN)	230V	MCPA-S4/200 230V-9h	20578
		400V	MCPA-S4/200 400V-6h	20579
		500V	MCPA-S4/200 500V-7h	20580
		690V	MCPA-S4/200 690V-5h	20581
		1000V	MCPA-S4/200 1000V-1h	20582
	5 (3L+N+PE)	230V	MCPA-S5/200 230V-9h	20583
		400V	MCPA-S5/200 400V-6h	20584
		500V	MCPA-S5/200 500V-7h	20585
		690V	MCPA-S5/200 690V-5h	20586
		1000V	MCPA-S5/200 1000V-1h	20587
250 A	4 (3L+PEN)	230V	MCPA-S4/250 230V-9h	22100
		400V	MCPA-S4/250 400V-6h	22101
		500V	MCPA-S4/250 500V-7h	22102
		690V	MCPA-S4/250 690V-5h	22103
		1000V	MCPA-S4/250 1000V-1h	22104
	5 (3L+N+PE)	230V	MCPA-S5/250 230V-9h	22105
		400V	MCPA-S5/250 400V-6h	22106
		500V	MCPA-S5/250 500V-7h	22107
		690V	MCPA-S5/250 690V-5h	22108
		1000V	MCPA-S5/250 1000V-1h	22109



Nennstrom	Polzahl	Spannung	Typenbezeichnung	Artikelnummer
200 A	4 (3L+PEN)	230V	FCPA-S4/200 230V-9h	20608
		400V	FCPA-S4/200 400V-6h	20609
		500V	FCPA-S4/200 500V-7h	20610
		690V	FCPA-S4/200 690V-5h	20611
		1000V	FCPA-S4/200 1000V-1h	20612
	5 (3L+N+PE)	230V	FCPA-S5/200 230V-9h	20613
		400V	FCPA-S5/200 400V-6h	20614
		500V	FCPA-S5/200 500V-7h	20615
		690V	FCPA-S5/200 690V-5h	20616
		1000V	FCPA-S5/200 1000V-1h	20617
250 A	4 (3L+PEN)	230V	FCPA-S4/250 230V-9h	22140
		400V	FCPA-S4/250 400V-6h	22141
		500V	FCPA-S4/250 500V-7h	22142
		690V	FCPA-S4/250 690V-5h	22143
		1000V	FCPA-S4/250 1000V-1h	22144
	5 (3L+N+PE)	230V	FCPA-S5/250 230V-9h	22145
		400V	FCPA-S5/250 400V-6h	22146
		500V	FCPA-S5/250 500V-7h	22147
		690V	FCPA-S5/250 690V-5h	22148
		1000V	FCPA-S5/250 1000V-1h	22149



Optionen

Zubehör für jede Anforderung



Seewasser resistente Steckverbinder

Für Hafenanwendungen eine oft vom Kunden gewünschte Option. Die Seewasser-beständige Ausführung verhindert Oxidation am Gehäuse.

Seewasser resistente Steckverbinder auf Anfrage.



Vibrationsfeste Steckverbinder

Auf Anfrage sind vibrationsfeste Steckverbinder verfügbar.



Zubehör

- Schutzdeckel Aluminium (Artikelnummer: 12122)
- Schutzdeckel Plastik (Artikelnummer: 26263)
- Winkelverschraubung (Gewinde: PG11, Kabel-Ø: 5-10mm, Artikelnummer: 13642)
- Vorhängeschloss (Artikelnummer: 14349)
- etc.

Allgemeine Informationen

Kunststoffgehäuse C-Line

Die C-Line Steckverbinder verfügen über ein spezielles Kunststoffgehäuse. Dieses Gehäuse besitzt für Anwendungen besondere Eigenschaften und ist gegen viele Chemikalien resistent (siehe Tabelle).

- Hohe Wärmestabilität
- Sehr gute isolierende Eigenschaften
- Hohe Durchschlagfestigkeit
- Beständigkeit gegen viele verschiedene Chemikalien
- Konform zu RoHS-Richtlinie 2011/65/EU
- Hohe Schlagzähigkeit und Festigkeit

Kunststoffgehäuse Eigenschaften

Chemikalien	Beständig	Nicht Beständig
Essigsäure	X	
Citronensäurelösung	X	
Milchsäure	X	
Salzsäure		X
Salpetersäure		X
Schwefelsäure		X
Chromsäurelösung		X
Natriumhydroxidlösung	X	
Isopropanol	X	
Methanol	X	
Ethanol	X	
Wasserstoffperoxid		X

Chemikalien	Beständig	Nicht Beständig
n-Hexan	X	
Toluol	X	
Iso-Oktan	X	
Aceton	X	
Diethylether	X	
SAE10W40 Mehrbereichsöl	X	
Dieselöl	X	
Natriumhypochloridlösung		X
Zinkchloridlösung		X
Ethylacetat	X	
Ethylenglycol		X
Wasser	X	

Gewicht und Verpackungsinformation

Artikel	Gewicht (kg)	Packmasse (mm)	
Stecker MC	4-polig	2.7	405 x 190 x 185
	5-polig	2.9	405 x 190 x 185
Anbaustecker MCP	4-polig	2.2	286 x 204 x 140
	5-polig	2.4	286 x 204 x 140
Anbaustecker abgewinkelt MCPA	4-polig	4.2	462 x 240 x 242
	5-polig	4.4	462 x 240 x 242
Wandstecker MCW	4-polig	3.6	360 x 240 x 200
	5-polig	3.8	360 x 240 x 200
Kupplung FC	4-polig	3.4	405 x 190 x 185
	5-polig	3.6	405 x 190 x 185
Anbausteckdose FCP	4-polig	3.2	405 x 190 x 185
	5-polig	3.5	405 x 190 x 185
Anbausteckdose abgewinkelt FCPA	4-polig	4.4	462 x 240 x 242
	5-polig	4.6	462 x 240 x 242
Wandsteckdose FCW	4-polig	4.3	360 x 240 x 200
	5-polig	4.5	360 x 240 x 200