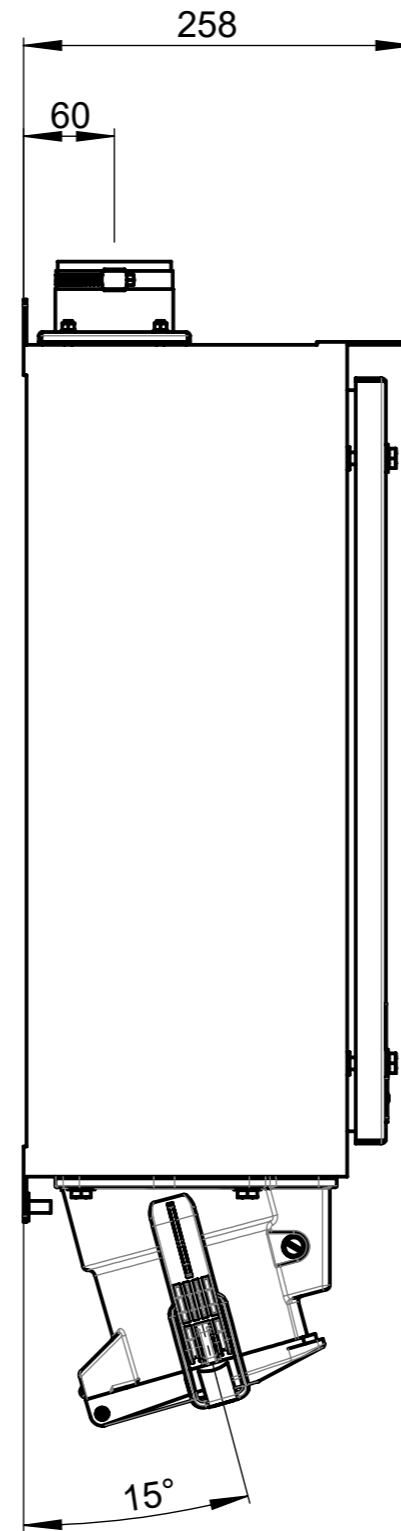
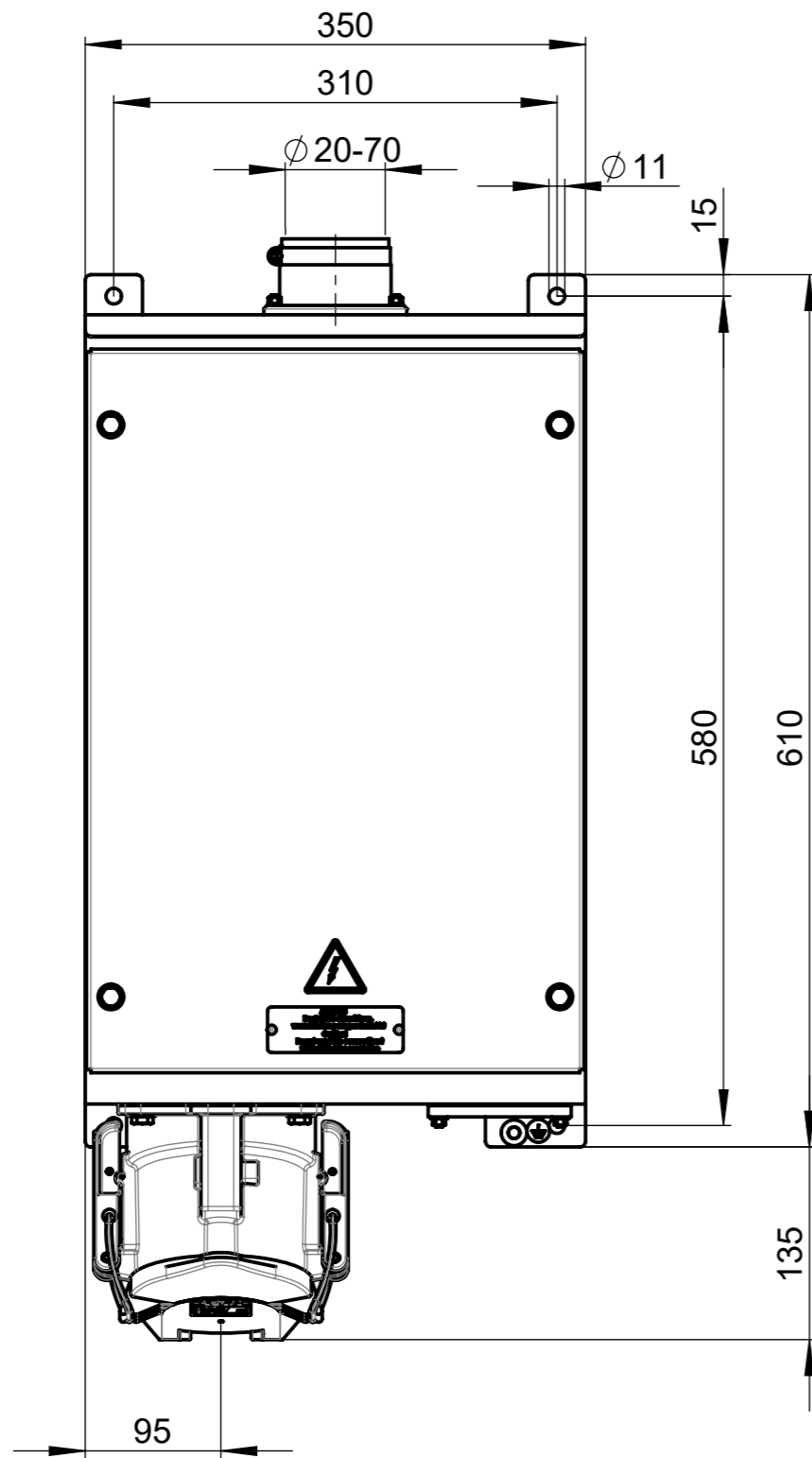
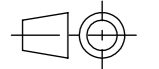


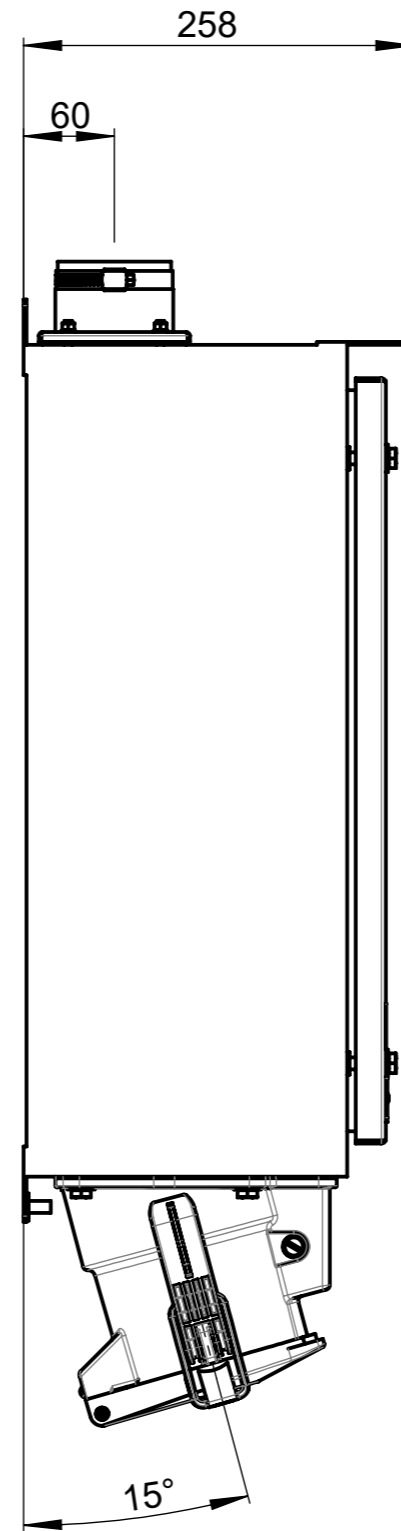
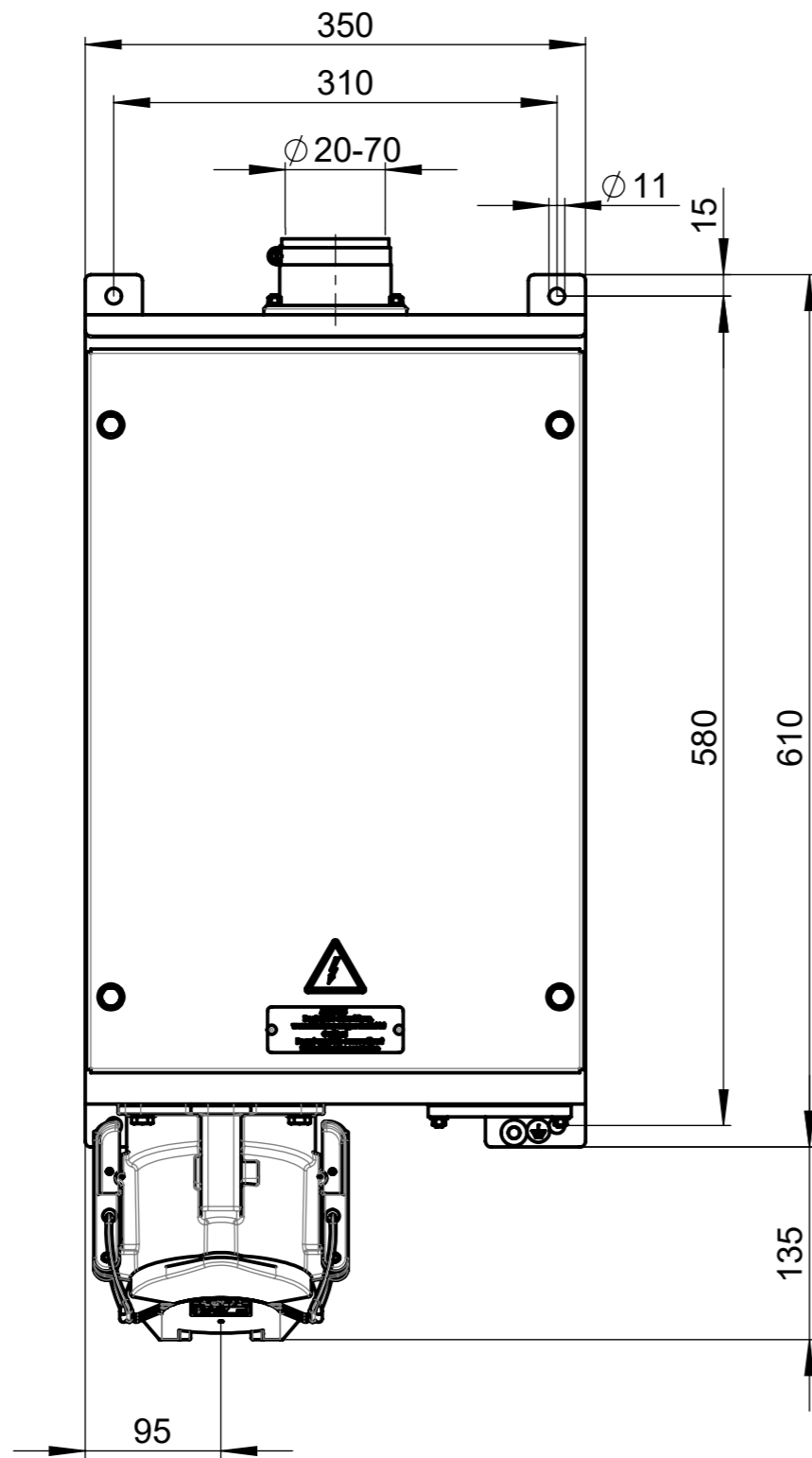
Diese Zeichnung bleibt geistiges Eigentum der Rauscher & Stoecklin AG. Sie darf ohne unser Einverständnis weder kopiert noch Dritten zugänglich gemacht werden.



Gewicht 4-pol = 25.1kg
 Gewicht 5-pol = 25.3kg

Aend.:	A	Allgemeintoleranzen nach SN EN 22768-c, Ausnahme: # = ±10mm				
	B	Erstellt	11.05.2020 ESE	Ersatz für:	Masstab	
	C	Geprüft	11.05.2020 RMA	ersetzt durch:	1:5	
RAUSCHER STOECKLIN Reuslistr. 32, CH-4450 Sissach		Anschlusskasten CUBC 160 D-Line			37367 Art.Nr.: W-Nr.:	Index A4 (ISO) Blatt 1/3
		Doku-Art: Massbild		Sprache: DE		

This drawing remains mental properties of Rauscher & Stoecklin AG. It may neither be copied nor third be made accessible without our agreement.



Weight 4-pol = 25.1kg
Weight 5-pol = 25.3kg

Modif.:	A	General tolerances according to SN EN 22768-c, exception: # = ±10mm				Scale 1:5	
	B	drawn	11.05.2020 ESE	replacing:			
	C	checked	11.05.2020 RMA	replaced by:			
RAUSCHER		Connector Unit			37367		Index
STOECKLIN		CUBC 160 D-Line			Art.Nr:		A3 (ISO)
Reuslistr. 32, CH-4450 Sissach		doc. type: Dimensional drawing		Lang.: EN	W-Nr.:		Sheet 2/3